

Dell™ PowerEdge™
R910 Systems

Getting Started With Your System

Začínáme se systémem

Guide de mise en route

Erste Schritte mit dem System

Τα πρώτα βήματα με το σύστημά σας

Rozpoczęcie pracy z komputerem

Начало работы с системой

Procedimientos iniciales con el sistema

Sistemimizi Kullanmaya Başlarken

תחילת העבודה עם המערכת



Dell™ PowerEdge™
R910 Systems

Getting Started
With Your System

Regulatory Model E06S Series



Notes, Cautions, and Warnings



NOTE: A NOTE indicates important information that helps you make better use of your computer.



CAUTION: A CAUTION indicates potential damage to hardware or loss of data if instructions are not followed.



WARNING: A WARNING indicates a potential for property damage, personal injury, or death.

Information in this document is subject to change without notice.

© 2009 Dell Inc. All rights reserved.

Reproduction of these materials in any manner whatsoever without the written permission of Dell Inc. is strictly forbidden.

Trademarks used in this text: *Dell*, the *DELL* logo, and *PowerEdge* are trademarks of Dell Inc.; *Intel* and *Xeon* are registered trademarks of Intel Corporation in the U.S. and other countries; *Microsoft*, *Windows*, and *Windows Server* are either trademarks or registered trademarks of Microsoft Corporation in the United States and/or other countries; *Red Hat* and *Red Hat Enterprise Linux* are registered trademarks of Red Hat, Inc. in the United States and other countries; *SUSE* is a registered trademark of Novell, Inc. in the United States and other countries; *Citrix* and *XenServer* are trademarks of Citrix Systems, Inc. and/or more of its subsidiaries, and may be registered in the United States Patent and Trademark Office and in other countries; *VMware* is a registered trademark or trademark (the "Marks") of VMware, Inc. in the United States and/or other jurisdictions; *Solaris* is a trademark of Sun Microsystems, Inc. in the United States and other countries.

Other trademarks and trade names may be used in this document to refer to either the entities claiming the marks and names or their products. Dell Inc. disclaims any proprietary interest in trademarks and trade names other than its own.


Regulatory Model E06S Series

October 2009

P/N H206N

Rev. A01

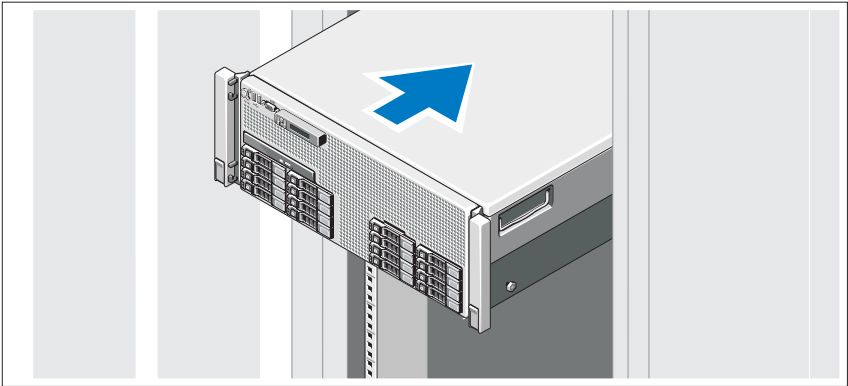
Installation and Configuration

 **WARNING:** Before performing the following procedure, review the safety instructions that came with the system.

Unpacking the System

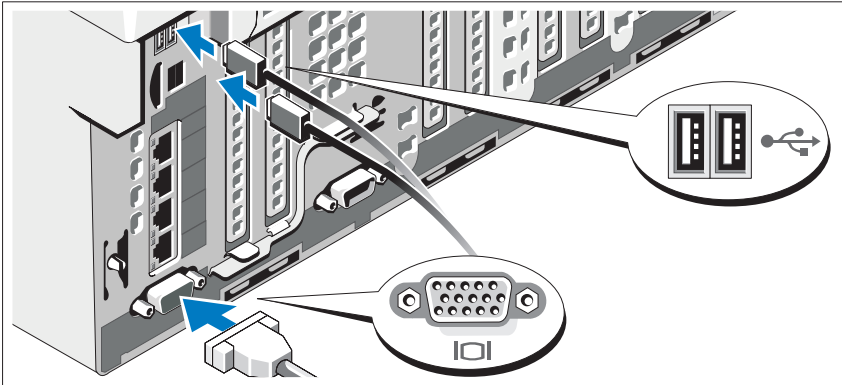
Unpack your system and identify each item.

Installing the Rails and System in a Rack



Assemble the rails and install the system in the rack following the safety instructions and the rack installation instructions provided with your system.

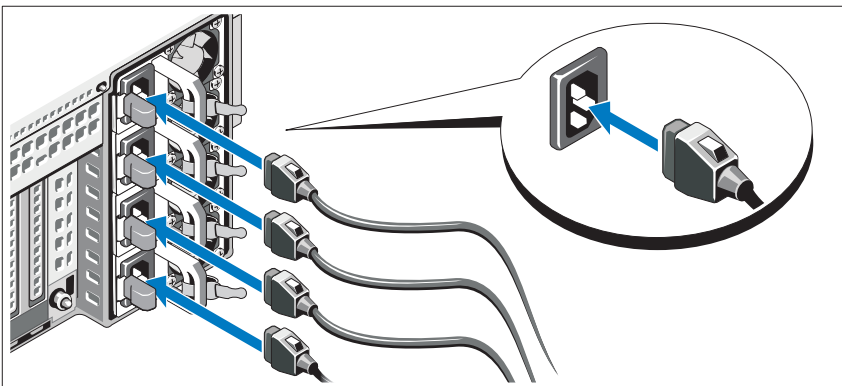
Optional – Connecting the Keyboard, Mouse, and Monitor



Connect the keyboard, mouse, and monitor (optional).

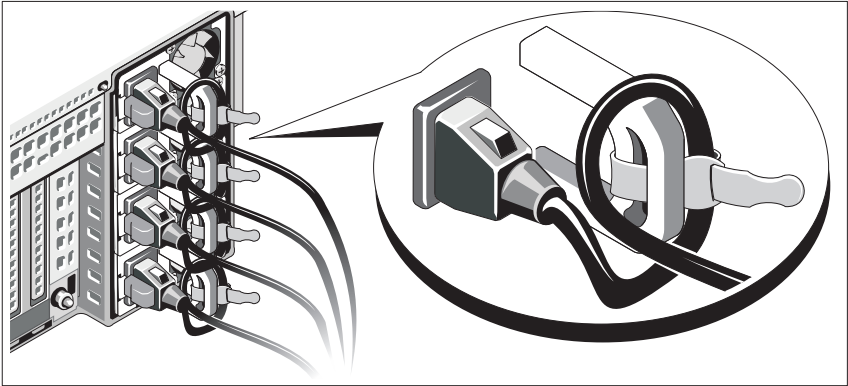
The connectors on the front and back of your system have icons indicating which cable to plug into each connector. Be sure to tighten the screws (if any) on the monitor's cable connector.

Connecting the Power Cable(s)



Connect the system's power cable(s) to the system and, if a monitor is used, connect the monitor's power cable to the monitor.

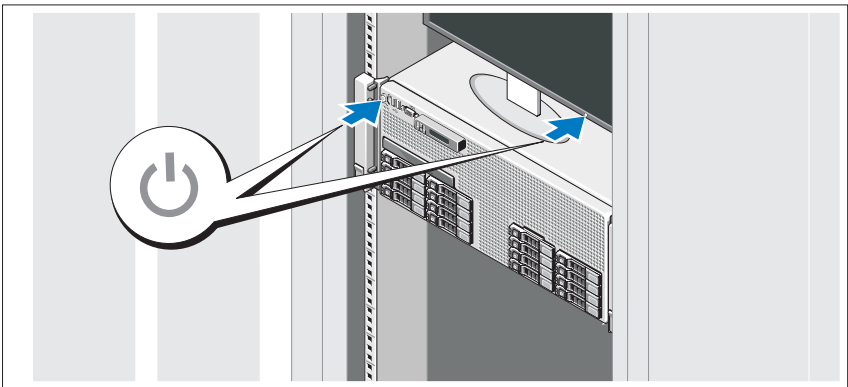
Securing the Power Cable(s)



Bend the system power cable into a loop as shown in the illustration and secure the cable to the bracket using the provided strap.

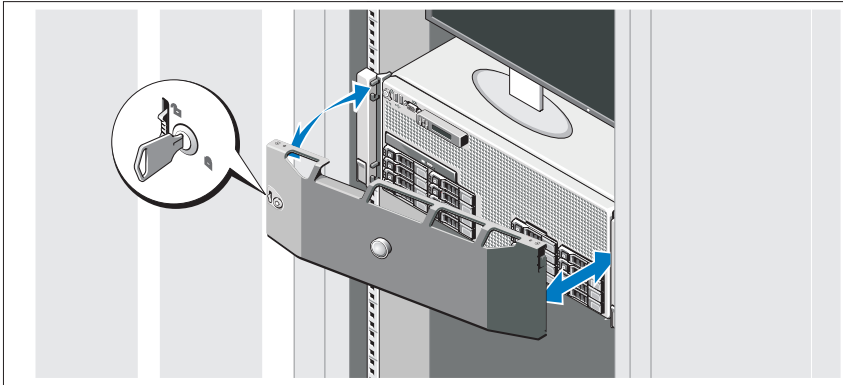
Plug the other end of the power cable into a grounded electrical outlet or a separate power source such as an uninterruptible power supply (UPS) or a power distribution unit (PDU).

Turning On the System



Press the power button on the system and the monitor. The power indicators should light.

Installing the Optional Bezel



Install the bezel (optional).

Complete the Operating System Setup

If you purchased a preinstalled operating system, see the operating system documentation that ships with your system. To install an operating system for the first time, see the installation and configuration documentation for your operating system. Be sure the operating system is installed before installing hardware or software not purchased with the system.

Supported Operating Systems

- Microsoft® Windows Server® 2008 (x32) Standard and Enterprise Editions with SP2
- Microsoft Windows Server 2008 (x64) Standard, Enterprise, and Datacenter Editions with SP2
- Microsoft Windows Server 2008 R2 (x64) Standard, Enterprise, Datacenter, and Web Editions
- Microsoft Windows Server 2003 R2 (x32) Standard and Enterprise Editions

- Microsoft Windows Server 2003 R2 (x64) Standard and Enterprise Editions
- Microsoft Windows Essential Business Server (x64) Standard and Premium Editions
- Red Hat® Enterprise Linux® 5.5 Server Standard and Advanced Platform (x86_32)
- Red Hat Enterprise Linux 5.5 Server Standard and Advanced Platform (x86_64)
- SUSE® Linux Enterprise Server 11 (x86_64)
- SUSE Linux Enterprise Server 10 (x86_64) with SP3
- Solaris® 10 10/9 (x86_64)
- Citrix® XenServer™ 6.0 (when available)
- VMware® ESX Version 4.0 Update 1 (when available)
- VMware ESXi Version 4.0 Update 1



NOTE: For the latest information on supported operating systems, see support.dell.com.

Other Information You May Need



WARNING: See the safety and regulatory information that shipped with your system. Warranty information may be included within this document or as a separate document.

- The rack documentation included with your rack solution describes how to install your system into a rack.
- The *Hardware Owner's Manual* provides information about system features and describes how to troubleshoot the system and install or replace system components. This document is available online at support.dell.com/manuals.
- Any media that ships with your system that provides documentation and tools for configuring and managing your system, including those pertaining to the operating system, system management software, system updates, and system components that you purchased with your system.



NOTE: Always check for updates on support.dell.com/manuals and read the updates first because they often supersede information in other documents.

Obtaining Technical Assistance

If you do not understand a procedure in this guide or if the system does not perform as expected, see your *Hardware Owner's Manual*. Dell™ offers comprehensive hardware training and certification. See www.dell.com/training for more information. This service may not be offered in all locations.

Technical Specifications

Processor

Processor type	Two or four Intel® Xeon® 7500 series processors (up to eight-core processors)
----------------	---

Expansion Bus

Bus type	PCI Express Generation 1 and Generation 2
Expansion slots	Slot 1: PCIe x4 Gen2 half-length, full height Slot 2: PCIe x8 Gen2 half-length, full height Slot 3: PCIe x8 Gen2 half-length, full height Slot 4: PCIe x8 Gen2 half-length, full height Slot 5: PCIe x4 Gen1 half-length, full height Slot 6: PCIe x8 Gen2 half-length, full height Slot 7: PCIe x16 Gen2 half-length, half height NOTE: Slot 7 can be expanded to four additional PCIe x4 Gen2 low profile slots using an optional PCIe expansion riser.

Memory

Architecture	1067 MHz DDR3 registered Error Correcting Code (ECC) DIMMs
Memory module sockets	Sixty four 240-pin DIMM sockets (eight memory risers with eight DIMM sockets per riser)
Memory module capacities	1 GB, 2 GB, 4 GB, 8 GB, or 16 GB (single, dual, or quad-rank dependent on capacity)
Minimum RAM	4 GB
Maximum RAM	1 TB

Drives	
Hard drives	Up to sixteen 2.5-inch, internal hot-swappable SAS or SSD hard drives NOTE: Only one SATA drive is supported on the x4 backplane. SAS and SATA hard disks on the same backplane cannot be combined into a single virtual disk. x16 backplanes do not support SATA drives.
Optical drive	Optional internal SATA DVD or DVD+RW Optional external USB DVD-ROM
Flash drive	Optional internal USB Optional internal dual SD module

Connectors	
Back	
NIC	Four RJ-45 using a 1 GbE I/O riser Or Two RJ-45 and two SPF+ using a 10 Gb I/O riser
Serial	9-pin, DTE, 16550-compatible
USB	Two 4-pin, USB 2.0-compliant
Video	15-pin VGA
Front	
Video	15-pin VGA
USB	Two 4-pin, USB 2.0-compliant
Internal	
USB	One 4-pin, USB 2.0-compliant

Video	
Video type	Matrox G200, integrated with iDRAC
Video memory	8 MB NOTE: Shared with iDRAC application memory.

Power

System heat dissipation (at 230 V 100% load)	8407 BTU/hr maximum (with two or four 1100 W PSUs) 5732 BTU/hr maximum (with two or four 750 W PSUs)
AC Power Supply (per power supply)	
Wattage	1100 W (High Output PSU) 750 W (Energy Smart PSU)
Voltage	100–240 V, 50–60 Hz, auto-ranging
Maximum inrush current	Under typical line conditions and over the entire system ambient operating range, the inrush current may reach 55 A per power supply for 10 ms or less
Batteries	
System battery	CR 2032 3.0 V lithium coin cell
RAID battery (Optional)	4.1 V lithium ion

Physical

Height	17.26 cm (6.8 in)
Width	48.24 cm (18.99 in) with rack latches 42.20 cm (16.62 in) without rack latches
Depth	78.8 cm (31.02 in) with power supplies and bezel 75.3 cm (29.65 in) without power supplies and bezel
Weight (maximum configuration)	47.60 kg (105 lb)
Weight (empty)	26.31 kg (58 lb)

Environmental

NOTE: For additional information about environmental measurements for specific system configurations, see www.dell.com/environmental_datasheets.

Temperature

Operating 10° to 35°C (50° to 95°F) with a maximum temperature gradation of 10°C per hour

NOTE: For altitudes above 2950 feet, the maximum operating temperature is derated 1°F/550 ft.

Storage -40° to 65°C (-40° to 149°F) with a maximum temperature gradation of 20°C per hour

Relative humidity

Operating 20% to 80% (noncondensing) with a maximum humidity gradation of 10% per hour

Storage 5% to 95% (noncondensing) with a maximum humidity gradation of 10% per hour

Maximum vibration

Operating 0.26 Grms at 5–350 Hz for 15 min

Storage 1.54 Grms at 10–250 Hz for 15 min

Altitude

Operating -16 to 3,048 m (-50 to 10,000 ft)

NOTE: For altitudes above 2950 feet, the maximum operating temperature is derated 1°F/550 ft.

Storage -16 to 10,600 m (-50 to 35,000 ft)

Airborne Contaminant Level

Class G2 or lower as defined by ISA-S71.04-1985


Dell™ PowerEdge™
Systémy R910

Začínáme se
systémem


Regulatorní model: Řada E06S



Poznámky a upozornění

 **POZNÁMKA:** POZNÁMKA označuje důležité informace, které pomáhají lepšímu využití počítače.

 **UPOZORNĚNÍ:** UPOZORNĚNÍ poukazuje na možnost poškození hardwaru nebo ztráty dat v případě nedodržení pokynů.

 **VAROVÁNÍ:** VAROVÁNÍ upozorňuje na potenciální nebezpečí poškození majetku, úrazu nebo smrti.

Informace v tomto dokumentu se mohou bez předchozího upozornění změnit.

© 2009 Dell Inc. Všechna práva vyhrazena.

Jakákoli reprodukce těchto materiálů bez písemného povolení společnosti Dell Inc. je přísně zakázána.

Ochranné známky použité v tomto textu: *Dell*, logo *DELL* a *PowerEdge* jsou ochranné známky společnosti Dell Inc. *Intel* a *Xeon* jsou registrované ochranné známky společnosti Intel Corporation v USA a dalších zemích. *Microsoft*, *Windows* a *Windows Server* jsou ochranné známky nebo registrované ochranné známky společnosti Microsoft Corporation v USA a dalších zemích. *Red Hat* a *Red Hat Enterprise Linux* jsou registrované ochranné známky společnosti Red Hat, Inc. v USA a dalších zemích. *SUSE* je registrovaná ochranná známka společnosti Novell, Inc. v USA a dalších zemích. *Citrix* a *XenServer* jsou ochranné známky společnosti Citrix Systems, Inc. a/nebo jedné nebo více jejích poboček a mohou být registrovány úřadem pro patenty a ochranné známky v USA a dalších zemích. *VMware* je registrovaná ochranná známka nebo ochranná známka společnosti VMware, Inc. v USA a dalších zemích. *Solaris* je ochranná známka společnosti Sun Microsystems, Inc. v USA a dalších zemích.

V tomto dokumentu mohou být použity další ochranné známky a obchodní názvy s odkazem na společnosti vlastníci tyto známky a názvy nebo na jejich produkty. Společnost Dell Inc. nemá vlastnické zájmy vůči ochranným známkám a obchodním názvům jiným než svým vlastním.

Regulační model: Řada E06S

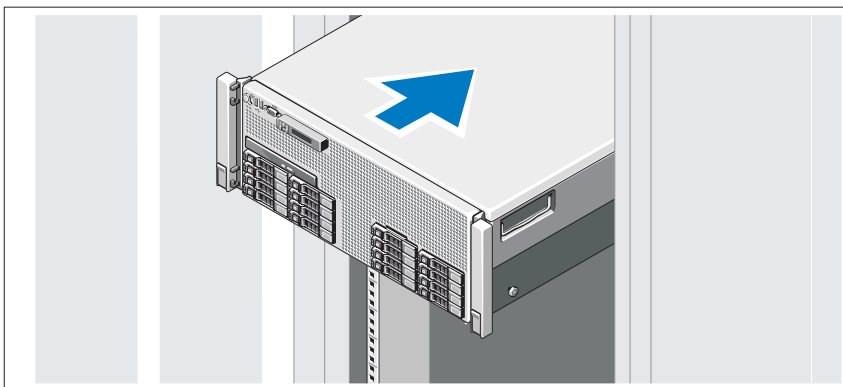
Instalace a konfigurace

! **VAROVÁNÍ:** Před provedením následujícího postupu si prostudujte bezpečnostní pokyny dodané se systémem.

Rozbalení systému

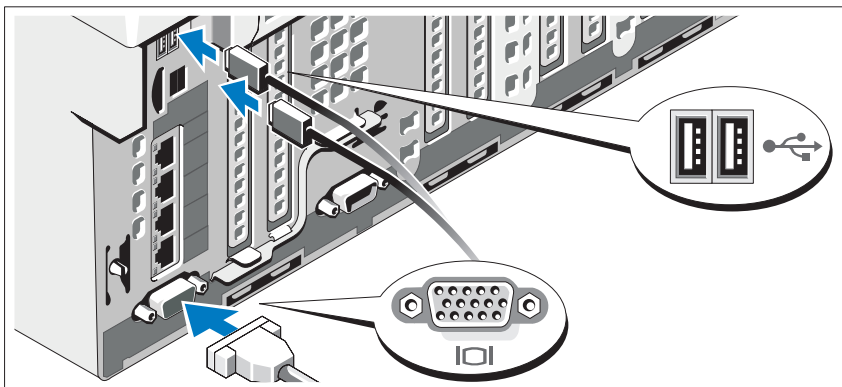
Rozbalte systém a identifikujte jeho jednotlivé součásti.

Instalace kolejniček a systému do stojanu



Sestavte kolejničky a nainstalujte systém do stojanu podle bezpečnostních pokynů a pokynů k instalaci do stojanu dodaných se systémem.

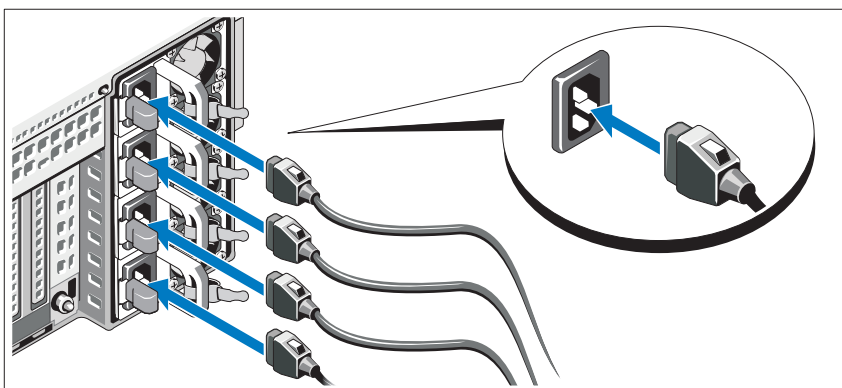
Volitelné – Připojení klávesnice, myši a monitoru



Připojte klávesnici, myš a monitor (volitelné).

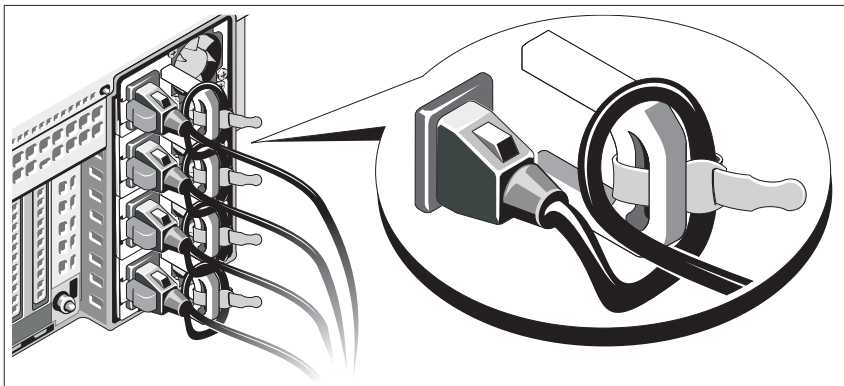
Konektory na přední a zadní straně systému mají ikony znázorňující, který kabel se má připojit ke kterému konektoru. Zajistěte, aby šrouby na konektoru kabelu monitoru byly dobře dotaženy (je-li jimi konektor vybaven).

Připojení napájecích kabelů



Připojte napájecí kabely k systému, a pokud používáte monitor, připojte napájecí kabel také k monitoru.

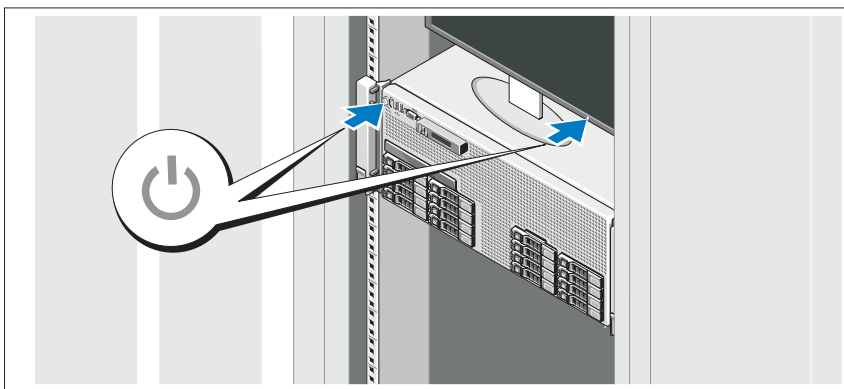
Zajištění napájecích kabelů



Ohněte napájecí kabel systému do smyčky, jak je znázorněno na obrázku, a připevněte jej dodanou páskou k držáku.

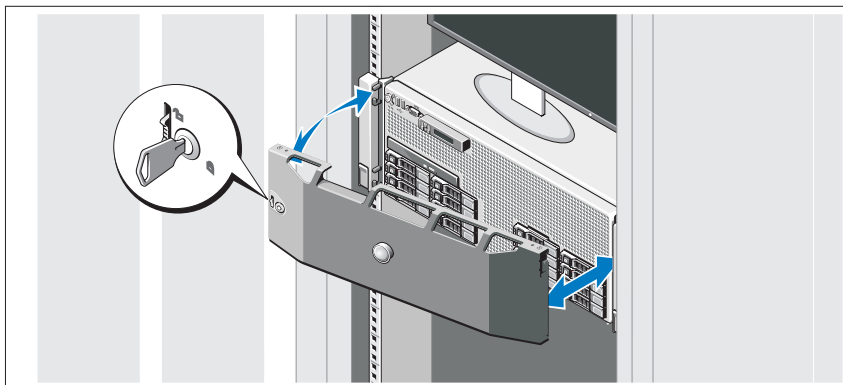
Poté zasuňte druhý konec napájecího kabelu do uzemněné elektrické zásuvky nebo jej připojte k samostatnému zdroji napájení, například ke zdroji nepřerušitelného napájení (UPS) nebo jednotce rozvaděče (PDU).

Zapnutí systému



Stiskněte vypínač na systému a na monitoru. Indikátory napájení by se měly rozsvítit.

Instalace volitelného čelního krytu



Nainstalujte čelní kryt (volitelný).

Dokončení nastavení operačního systému

Pokud jste zakoupili předinstalovaný operační systém, prostudujte dokumentaci k operačnímu systému dodanou se systémem. Chcete-li provést první instalaci operačního systému, postupujte podle dokumentace k instalaci a konfiguraci operačního systému. Než začnete s instalací hardwaru či softwaru, který nebyl zakoupen společně se systémem, ujistěte se, že je nainstalován operační systém.

Podporované operační systémy

- Microsoft® Windows Server® 2008 (x32), edice Standard a Enterprise s aktualizací SP2
- Microsoft Windows Server 2008 (x64), edice Standard, Enterprise a Datacenter s aktualizací SP2
- Microsoft Windows Server 2008 R2 (x64), edice Standard, Enterprise, Datacenter a Web
- Microsoft Windows Server 2003 R2 (x32), edice Standard a Enterprise
- Microsoft Windows Server 2003 R2 (x64), edice Standard a Enterprise
- Microsoft Windows Essential Business Server (x64), edice Standard a Premium

- Red Hat[®] Enterprise Linux[®] 5.5 Server, platformy Standard a Advanced (x86_32)
- Red Hat Enterprise Linux 5.5 Server, platformy Standard a Advanced (x86_64)
- SUSE[®] Linux Enterprise Server 11 (x86_64)
- SUSE Linux Enterprise Server 10 (x86_64) s aktualizací SP3
- Solaris[®] 10 10/9 (x86_64)
- Citrix[®] XenServer[™] 6.0 (jakmile bude k dispozici)
- VMware[®] ESX verze 4.0, aktualizace 1 (jakmile bude k dispozici)
- VMware ESXi verze 4.0, aktualizace 1



POZNÁMKA: Nejnovější informace o podporovaných operačních systémech naleznete na webu **support.dell.com**.

Další užitečné informace



VAROVÁNÍ: Prostudujte si informace o bezpečnosti a předpisech, které byly dodány se systémem. Informace o záruce jsou součástí tohoto dokumentu nebo jsou přiloženy samostatně.

- Pokyny k instalaci do stojanu dodané se stojanovým řešením popisují instalaci systému do stojanu.
- *Příručka majitele hardwaru* obsahuje informace o funkcích systému a popisuje řešení problémů se systémem a instalaci nebo výměnu komponent. Tento dokument je k dispozici online na adrese **support.dell.com/manuals**.
- Média dodaná se systémem obsahují dokumentaci a nástroje pro konfiguraci a správu systému. Mohou být dodána například média týkající se operačního systému, softwaru pro správu systému, aktualizací systému a komponent zakoupených se systémem.



POZNÁMKA: Vždy nejprve zkontrolujte a přečtěte aktualizace uvedené na adrese **support.dell.com/manuals**, protože tyto aktualizace často nahrazují informace v ostatních dokumentech.

Odborná pomoc

Nerozumíte-li některému z postupů popsaných v této příručce nebo nepracuje-li systém podle očekávání, nahlédněte do *Příručky majitele hardwaru*. Společnost Dell™ nabízí v souvislosti s hardwarem kompletní školení a certifikaci.

Další informace naleznete na webových stránkách www.dell.com/training.

Tato služba nemusí být nabízena ve všech regionech.

Technické specifikace

Procesor

Typ procesoru	Dva nebo čtyři procesory řady Intel® Xeon® 7500 (procesory s až osmi jádry)
---------------	---

Rozšiřovací sběrnice

Typ sběrnice	PCI Express 1. a 2. generace
Rozšiřovací sloty	Slot 1: PCIe x4, 2. generace, poloviční délka, plná výška Slot 2: PCIe x8, 2. generace, poloviční délka, plná výška Slot 3: PCIe x8, 2. generace, poloviční délka, plná výška Slot 4: PCIe x8, 2. generace, poloviční délka, plná výška Slot 5: PCIe x4, 1. generace, poloviční délka, plná výška Slot 6: PCIe x8, 2. generace, poloviční délka, plná výška Slot 7: PCIe x16, 2. generace, poloviční délka, poloviční výška

POZNÁMKA: Slot 7 lze pomocí volitelné rozšiřovací zvedací karty PCIe rozšířit na čtyři další nízkoprofilové sloty PCIe x4 2. generace.

Paměť

Architektura	Moduly DIMM typu DDR3, 1067 MHz, registrované, s ochranou ECC
Sloty pro paměťové moduly	Šedesát čtyři 240kolíkových slotů DIMM (osm paměťových zvedacích karet s osmi sloty DIMM na každé kartě)
Kapacity paměťových modulů	1 GB, 2 GB, 4 GB, 8 GB nebo 16 GB (jednoduché, duální nebo kvadrální – v závislosti na kapacitě)
Minimum paměti RAM	4 GB
Maximum paměti RAM	1 TB

Jednotky

Pevné disky	Až šestnáct 2,5palcových interních pevných disků SAS nebo SSD vyměnitelných za provozu POZNÁMKA: Je podporován pouze jeden disk SATA na desce zadní plochy x4. Pevné disky SAS a SATA na stejné desce zadní plochy nelze kombinovat do jednoho virtuálního disku. Desky zadní plochy x16 disky SATA nepodporují.
Optická jednotka	Volitelná interní jednotka SATA DVD nebo DVD+RW Volitelná externí jednotka USB DVD-ROM
Jednotka Flash	Volitelná interní USB Volitelný interní duální modul SD

Konektory

Vzadu

Síťové	Čtyři RJ-45 na vstupně-výstupní zvedací kartě podporující rychlost 1 Gb/s Nebo Dva RJ-45 a dva SPF+ na vstupně-výstupní zvedací kartě podporující rychlost 10 Gb/s
Sériový	9kolíkový, DTE, kompatibilní s normou 16550
USB	Dva 4kolíkové, USB 2.0
Video	15kolíkový VGA

Vpředu

Video	15kolíkový VGA
USB	Dva 4kolíkové, USB 2.0

Interní

USB	Jeden 4kolíkový, USB 2.0
-----	--------------------------

Video

Typ grafiky	Matrox G200, integrovaná s ovladačem iDRAC
-------------	--

Grafická paměť	8 MB
----------------	------

POZNÁMKA: Sdílená s pamětí pro aplikace iDRAC

Napájení

Odvod tepla (při napájení 230 V a 100% zatížení)	Maximálně 8407 BTU/hod. (se dvěma nebo čtyřmi zdroji napájení 1100 W) Maximálně 5732 BTU/hod. (se dvěma nebo čtyřmi zdroji napájení 750 W)
Střídavý proud (na jeden napájecí zdroj)	
Výkon	1100 W (vysokokapacitní zdroj) 750 W (zdroj Energy Smart)
Napětí	100–240 V, 50–60 Hz, automatické přepínání
Maximální nárazový proud	V typických podmínkách napájení a v celém provozním rozsahu systému může nárazový proud dosáhnout 55 A na jeden napájecí zdroj po dobu 10 ms nebo méně.
Baterie	
Systémová baterie	Lithium-iontová knoflíková baterie CR 2032 3,0 V
Baterie RAID (volitelná)	Lithium-iontová baterie 4,1 V

Rozměry

Výška	17,26 cm
Šířka	48,24 cm se západkami kolejniček 42,20 cm bez západek kolejniček
Hloubka	78,8 cm s napájecími zdroji a čelním krytem 75,3 cm bez napájecích zdrojů a čelního krytu
Hmotnost (maximální konfigurace)	47,60 kg
Hmotnost (prázdné)	26,31 kg

Prostředí

POZNÁMKA: Další informace o měřených údajích prostředí najdete pro jednotlivé systémové konfigurace na adrese www.dell.com/environmental_datasheets.

Teplota

Provozní 10 až 35 °C s maximálním nárůstem teploty o 10 °C za hodinu

POZNÁMKA: V nadmořských výškách nad 900 metrů je maximální provozní teplota snížena o 1 °C na každých 300 metrů.

Skladovací -40 až 65 °C s maximálním nárůstem teploty o 20 °C za hodinu

Relativní vlhkost

Provozní 20 až 80 % (bez kondenzace) s maximálním nárůstem vlhkosti o 10 % za hodinu

Skladovací 5 až 95 % (bez kondenzace) s maximálním nárůstem vlhkosti o 10 % za hodinu

Maximální vibrace

Provozní 0,26 g při 5–350 Hz po dobu 15 minut

Skladovací 1,54 g při 10–250 Hz po dobu 15 minut

Nadmořská výška

Provozní -16 až 3 048 m

POZNÁMKA: V nadmořských výškách nad 900 metrů je maximální provozní teplota snížena o 1 °C na každých 300 metrů.

Skladovací -16 až 10 600 m

Úroveň uvolňování znečišťujících látek do vzduchu

Třída G2 nebo nižší dle normy ISA-S71.04-1985

Systemes Dell™
PowerEdge™ R910

Guide de mise en route

Modèle réglementaire série E06S



Remarques, précautions et avertissements



REMARQUE : Une REMARQUE indique des informations importantes qui peuvent vous aider à mieux utiliser votre ordinateur.



PRÉCAUTION : Une PRÉCAUTION vous avertit d'un risque de dommage matériel ou de perte de données en cas de non-respect des instructions données.



AVERTISSEMENT : Un AVERTISSEMENT vous avertit d'un risque d'endommagement du matériel, de blessure corporelle ou de mort.

Les informations contenues dans ce document sont sujettes à modification sans préavis.

© 2009 Dell Inc. Tous droits réservés.

La reproduction de ce document de quelque manière que ce soit sans l'autorisation écrite de Dell Inc. est strictement interdite.

Marques mentionnées dans ce document : *Dell*, le logo *DELL* et *PowerEdge* sont des marques de Dell Inc. ; *Intel* et *Xeon* sont des marques déposées d'Intel Corporation aux États-Unis et dans d'autres pays ; *Microsoft*, *Windows*, et *Windows Server* sont des marques ou des marques déposées de Microsoft Corporation aux États-Unis et/ou dans d'autres pays ; *Red Hat* et *Red Hat Enterprise Linux* sont des marques déposées de Red Hat, Inc. aux États-Unis et dans d'autres pays ; *SUSE* est une marque déposée de Novell, Inc. aux États-Unis et dans d'autres pays ; *Citrix* et *XenServer* sont des marques de Citrix Systems, Inc. et/ou de plusieurs de ses filiales et peuvent être déposées au Bureau des brevets et des marques commerciales aux États Unis ou dans d'autres pays ; *VMware* est une marque ou une marque déposée (les "marques") de VMware, Inc. aux États-Unis et/ou dans d'autres juridictions ; *Solaris* est une marque de Sun Microsystems, Inc. aux États-Unis et dans d'autres pays.

D'autres marques commerciales et noms de marque peuvent être utilisés dans ce document pour faire référence aux entités se réclamant de ces marques et de ces noms ou de leurs produits. Dell Inc. dénie tout intérêt propriétaire vis-à-vis des marques et des noms de marque autres que les siens.

Modèle réglementaire série E06S

Octobre 2009

N/P H206N

Rév. A01

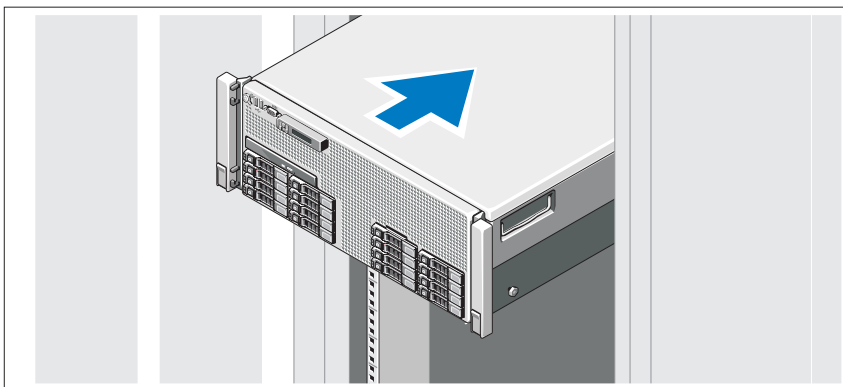
Installation et configuration

⚠ AVERTISSEMENT : Avant de commencer la procédure suivante, lisez les consignes de sécurité fournies avec le système.

Déballage du système

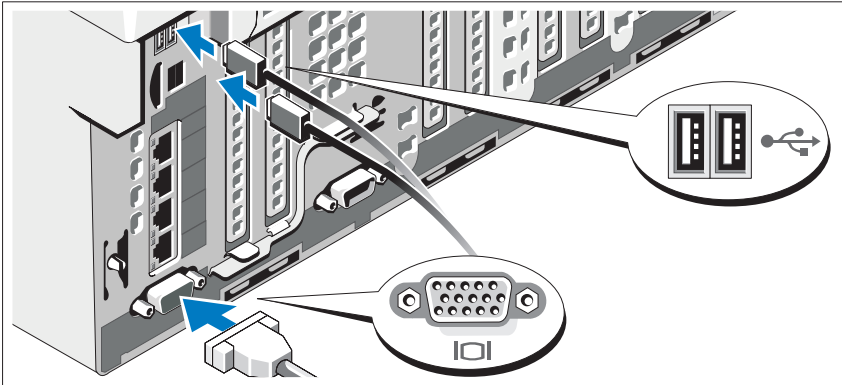
Sortez le système de son emballage et identifiez chaque élément.

Installation des rails et du système dans un rack



Assemblez les rails et installez le système dans le rack en suivant les consignes de sécurité et les instructions d'installation du rack fournies avec votre système.

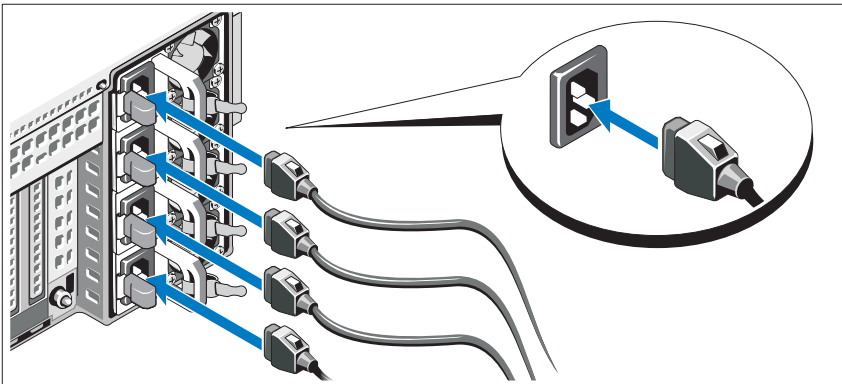
Facultatif – Connexion du clavier, de la souris et du moniteur



Connectez le clavier, la souris et le moniteur (si nécessaire).

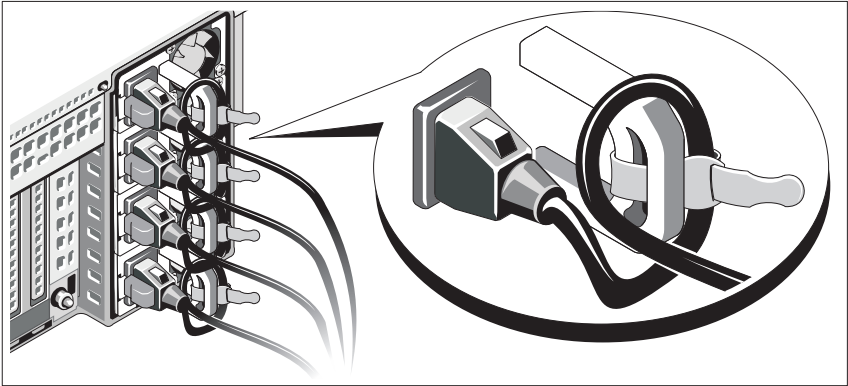
Les icônes des connecteurs situées à l'avant et à l'arrière du système indiquent où insérer chaque câble. N'oubliez pas de serrer les vis situées sur le connecteur du câble du moniteur, s'il en est équipé.

Branchement du ou des câbles d'alimentation.



Branchez le ou les câbles d'alimentation au système et, si vous utilisez un moniteur, connectez son câble d'alimentation à celui-ci.

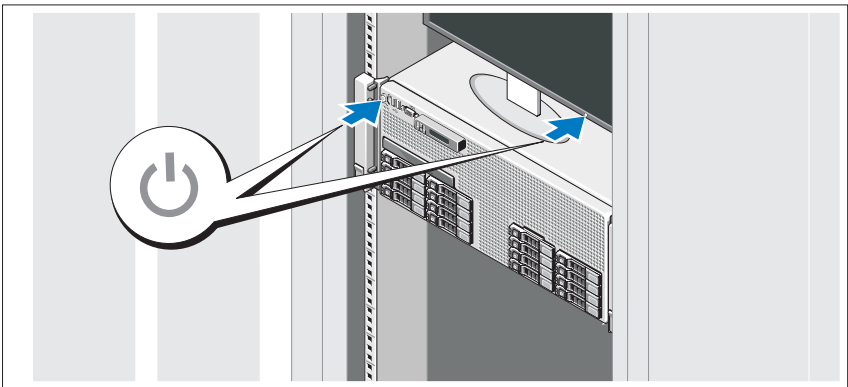
Fixation du ou des câbles d'alimentation



Faites une boucle comme indiqué dans l'illustration, puis fixez-le à l'aide de la sangle fournie.

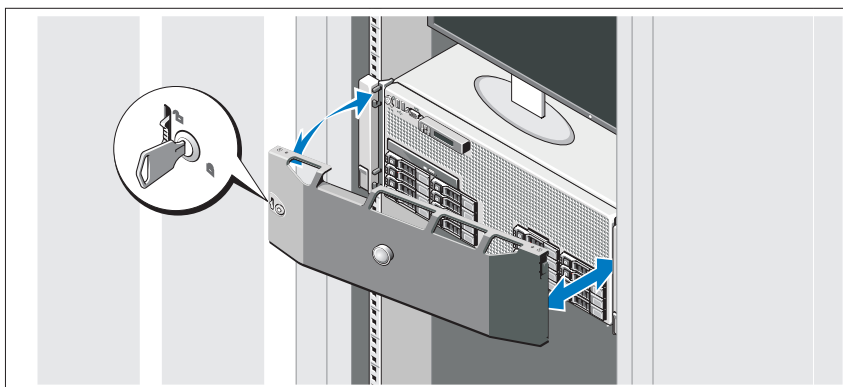
Branchez ensuite l'autre extrémité du câble d'alimentation sur une prise secteur mise à la terre ou sur une source d'alimentation autonome (onduleur ou unité de distribution de l'alimentation).

Mise sous tension du système



Appuyez sur le bouton d'alimentation du système et sur celui du moniteur. Les voyants d'alimentation s'allument.

Installation du cadre en option



Installez le cadre (si nécessaire).

Fin de l'installation du système d'exploitation

Si vous avez acheté un système d'exploitation préinstallé, consultez tout d'abord la documentation associée, fournie avec l'ordinateur. Pour une première installation du système d'exploitation, consultez la documentation concernant l'installation et la configuration du système d'exploitation. Veillez à installer le système d'exploitation avant tout élément matériel ou logiciel acheté séparément.

Systèmes d'exploitation pris en charge

- Microsoft® Windows Server® 2008 (x32), éditions Standard et Enterprise avec SP2
- Microsoft Windows Server 2008 (x64), éditions Standard, Enterprise et DataCenter avec SP2
- Microsoft Windows Server 2008 R2 (x64), éditions Standard, Enterprise, Datacenter et Web
- Microsoft Windows Server 2003 R2 (x32), éditions Standard et Enterprise
- Microsoft Windows Server 2003 R2 (x64), éditions Standard et Enterprise

- Microsoft Windows Essential Business Server (x64), éditions Standard et Premium
- Red Hat® Enterprise Linux® 5.5 Server Standard et Advanced Platform (x86_32)
- Red Hat Enterprise Linux 5.5 Server Standard et Advanced Platform (x86_64)
- SUSE® Linux Enterprise Server 11 (x86_64)
- SUSE Linux Enterprise Server 10 (x86_64) avec SP3
- Solaris® 10 10/9 (x86_64)
- Citrix® XenServer™ 6.0 (selon disponibilité)
- VMware® ESX version 4.0 Mise à jour 1 (selon disponibilité)
- VMware ESXi version 4.0 Mise à jour 1



REMARQUE : Pour obtenir les informations les plus récentes sur les systèmes d'exploitation pris en charge, rendez-vous sur le site support.dell.com.

Autres informations utiles



AVERTISSEMENT : Voir les informations sur la sécurité et les réglementations fournies avec votre système. Les informations sur la garantie se trouvent dans ce document ou dans un document distinct.

- La documentation fournie avec le rack indique comment installer le système dans un rack.
- Le *Manuel du propriétaire* présente les caractéristiques du système et contient des informations de dépannage et des instructions d'installation ou de remplacement des composants. Il est disponible en ligne sur le site support.dell.com/manuals.
- Tous les supports fournis avec le système contenant de la documentation et des outils permettant de configurer et de gérer le système, y compris les supports du système d'exploitation, du logiciel de gestion du système, des mises à jour système et des composants système que vous avez achetés avec le système.



REMARQUE : Vérifiez toujours si des mises à jour sont disponibles sur le site support.dell.com/manuals et lisez-les en premier, car elles remplacent souvent les informations contenues dans les autres documents.

Obtention d'une assistance technique

Si vous ne comprenez pas une procédure décrite dans ce guide ou si le système ne réagit pas comme prévu, reportez-vous au *Manuel du propriétaire*. Dell™ offre une formation exhaustive et une certification sur le matériel. Pour plus d'informations, voir www.dell.com/training. Ce service n'est disponible que dans certains pays.

Caractéristiques techniques

Processeur

Type de processeur	Deux ou quatre processeurs Intel® Xeon® série 7500 (processeurs huit cœurs disponibles)
--------------------	---

Bus d'extension

Type de bus	PCI Express 1ère et 2ème génération
Logements d'extension	Emplacement 1 : PCIe x4, Gen 2, mi-longueur, pleine hauteur
	Emplacement 2 : PCIe x8, Gen 2, mi-longueur, pleine hauteur
	Emplacement 3 : PCIe x8, Gen 2, mi-longueur, pleine hauteur
	Emplacement 4 : PCIe x8, Gen 2, mi-longueur, pleine hauteur
	Emplacement 5 : PCIe x4, Gen 1, mi-longueur, pleine hauteur
	Emplacement 6 : PCIe x8, Gen 2, mi-longueur, pleine hauteur
	Emplacement 7 : PCIe x16, Gen 2, mi-longueur, pleine hauteur
	REMARQUE : L'emplacement 7 peut être étendu à quatre emplacements PCIe x4 Gen 2 mi-hauteur supplémentaires à l'aide d'une carte d'extension PCIe en option.

Mémoire

Architecture	Barrettes de mémoire ECC (code de correction d'erreur) DDR3 1067 MHz inscrites
Connecteurs de barrette de mémoire	Soixante-quatre barrettes DIMM à 240 broches (huit cartes de montage mémoire avec huit barrettes DIMM par carte)
Capacité des barrettes de mémoire	1 Go, 2 Go, 4 Go, 8 Go ou 16 Go (barrettes à simple, double ou quadruple rangée selon la capacité)
RAM minimale	4 Go
RAM maximale	1 To

Lecteurs

Disques durs	Jusqu'à seize disques durs internes SSD ou SAS de 2,5 pouces, enfichables à chaud REMARQUE : Un seul lecteur SATA est pris en charge sur le fond de panier x4. Les disques durs SAS et SATA situés sur le même fond de panier ne peuvent pas être combinés en un seul disque virtuel. Les fonds de panier x16 ne prennent pas en charge les disques SATA.
Lecteur optique	Un lecteur de DVD ou DVD+RW SATA interne (en option) Un lecteur de DVD-ROM USB externe (en option)
Lecteur Flash	USB interne (en option) Module SD interne double (en option)

Connecteurs

Arrière

NIC	Quatre connecteurs RJ-45 utilisant une carte E/S 1 GbE ou Deux connecteurs RJ-45 et deux ports SPF+ utilisant une carte E/S 10 Gb
Série	Un connecteur DTE à 9 broches, compatible 16550
USB	Deux connecteurs à 4 broches, conformes USB 2.0
Vidéo	Un connecteur VGA à 15 broches

Avant

Vidéo	Un connecteur VGA à 15 broches
USB	Deux connecteurs à 4 broches, conformes USB 2.0

Interne

USB	Un connecteur à 4 broches, compatible USB 2.0
-----	---

Vidéo

Type de vidéo	Matrox G200, intégré au contrôleur iDRAC
Mémoire vidéo	8 Mo

REMARQUE : Partagée avec la mémoire d'application iDRAC.

Alimentation

Dissipation thermique du système (à 230 V, charge totale)	8407 BTU/h maximum (avec deux ou quatre unités d'alimentation à 1100 W) 5732 BTU/h maximum (avec deux ou quatre unités d'alimentation à 750 W)
Bloc d'alimentation CA (selon la tension en vigueur)	
Puissance	1100 W (unité d'alimentation haute capacité) 750 W (unité d'alimentation Energy Smart)
Tension	100–240 V, 50–60 Hz, plages automatiques
Appel de courant maximal	Dans des conditions de ligne typiques et dans toute la gamme ambiante de fonctionnement du système, l'appel de courant peut atteindre 55 A par bloc d'alimentation pendant un maximum de 10 ms.
Piles	
Pile du système	Pile bouton au lithium CR 2032 (3 V)
Batterie RAID (en option)	4,1 V au lithium-ion

Caractéristiques physiques

Hauteur	17,26 cm (6,8 pouces)
Largeur	48,24 cm (18,99 pouces) avec les loquets du rack 42,20 cm (16,62 pouces) sans les loquets du rack
Profondeur	78,8 cm (31,02 pouces) avec blocs d'alimentation et cadre 75,3 cm (29,65 pouces) sans blocs d'alimentation et cadre
Poids (configuration maximale)	47,60 kg (105 livres)
Poids (à vide)	26,31 kg (58 livres)

Environnement

REMARQUE : Pour plus d'informations concernant les mesures environnementales liées à différentes configurations spécifiques, voir www.dell.com/environmental_datasheets.

Température

En fonctionnement De 10 à 35 °C (de 50 à 95 °F) avec un gradient thermique maximal de 10 °C par heure

REMARQUE : Pour les altitudes supérieures à 900 mètres (2 950 pieds), la température maximale de fonctionnement est réduite de 0,55 °C (1 °F) tous les 168 mètres (550 pieds).

Stockage De -40 à 65 °C (de -40 à 149 °F) avec un gradient thermique maximal de 20 °C par heure

Humidité relative

En fonctionnement De 20 à 80 % (sans condensation) avec un gradient d'humidité maximal de 10 % par heure

Stockage De 5 à 95 % (sans condensation) avec un gradient d'humidité maximal de 10 % par heure

Tolérance maximale aux vibrations

En fonctionnement 0,26 Grms avec un balayage de 5 à 350 Hz pendant 15 minutes

Stockage 1,54 Grms avec un balayage de 10 à 250 Hz pendant 15 minutes

Altitude

En fonctionnement De -16 à 3 048 m (de -50 à 10 000 pieds)

REMARQUE : Pour les altitudes supérieures à 900 mètres (2 950 pieds), la température maximale de fonctionnement est réduite de 0,55 °C (1 °F) tous les 168 mètres (550 pieds).

Stockage De -16 à 10 600 m (-50 à 35 000 pieds)

Contaminants en suspension dans l'air

Classe G2 ou inférieure selon la norme ISA-S71.04-1985

Dell™ PowerEdge™
R910-Systeme

Erste Schritte
mit dem System

Genormtes Modell Reihe E06S



Anmerkungen, Vorsichtshinweise und Warnungen



ANMERKUNG: Eine ANMERKUNG macht auf wichtige Informationen aufmerksam, mit denen Sie das System besser einsetzen können.



VORSICHTSHINWEIS: Hiermit werden Sie auf mögliche Gefahrenquellen hingewiesen, die Hardwareschäden oder Datenverlust zur Folge haben können, wenn die Anweisungen nicht befolgt werden.



WARNING: Durch eine WARNING werden Sie auf Gefahrenquellen hingewiesen, die materielle Schäden, Verletzungen oder sogar den Tod von Personen zur Folge haben können.

Irrtümer und technische Änderungen vorbehalten.

© 2009 Dell Inc. Alle Rechte vorbehalten.

Die Vervielfältigung oder Wiedergabe dieser Materialien in jeglicher Weise ohne vorherige schriftliche Genehmigung von Dell Inc. ist streng untersagt.

Marken in diesem Text: *Dell*, das *DELL* Logo und *PowerEdge* sind Marken von Dell Inc.; *Intel* und *Xeon* sind eingetragene Marken von Intel Corporation in den USA und anderen Ländern; *Microsoft*, *Windows* und *Windows Server* sind Marken oder eingetragene Marken von Microsoft Corporation in den USA und/oder anderen Ländern; *Red Hat* und *Red Hat Enterprise Linux* sind eingetragene Marken von Red Hat, Inc. in den USA und anderen Ländern; *SUSE* ist eine eingetragene Marke von Novell, Inc. in den USA und anderen Ländern; *Citrix* und *XenServer* sind Marken von Citrix Systems, Inc. und/oder weiterer seiner Tochtergesellschaften und sind möglicherweise eingetragen beim Patent and Trademark Office der USA und in anderen Ländern; *VMware* ist eine eingetragene Marke oder Marke (die „Marken“) von VMware, Inc. in den USA und/oder anderen Gerichtsbarkeiten; *Solaris* ist eine Marke von Sun Microsystems, Inc. in den USA und anderen Ländern.

Alle anderen in dieser Dokumentation genannten Marken und Handelsbezeichnungen sind Eigentum der entsprechenden Hersteller und Firmen. Dell Inc. erhebt keinen Anspruch auf Marken und Handelsbezeichnungen mit Ausnahme der eigenen.

Genormtes Modell Reihe E06S

Oktober 2009

Teilnr. H206N

Rev. A01

Installation und Konfiguration

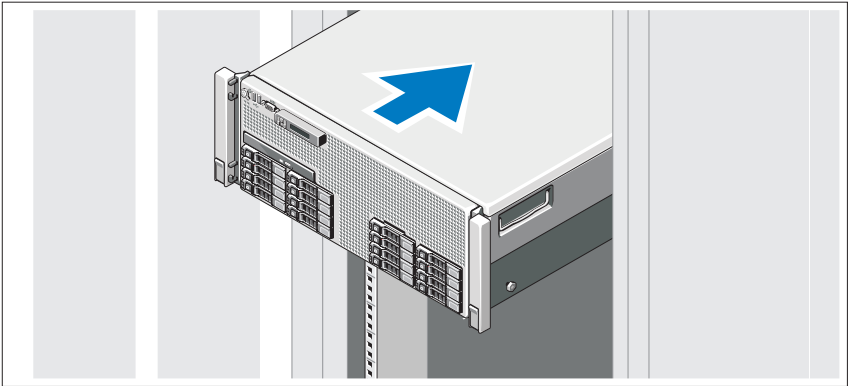


WARNUNG: Lesen Sie vor dem Ausführen der folgenden Schritte die Sicherheitshinweise für das System.

Auspacken des Systems

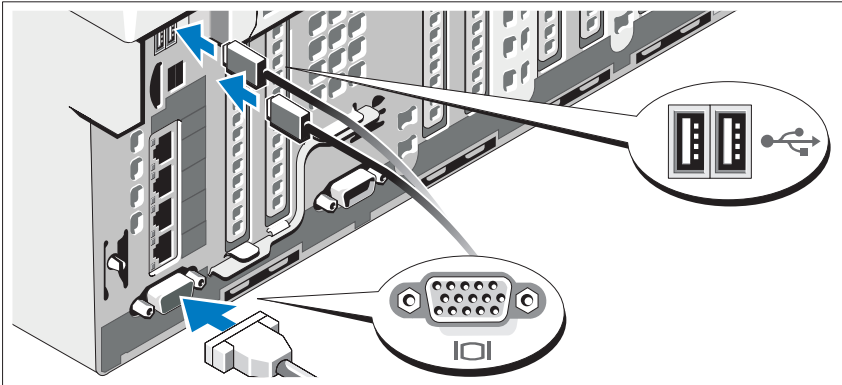
Entnehmen Sie das System der Verpackung, und identifizieren Sie die einzelnen Komponenten.

Installation der Schienen und des Systems in einem Rack



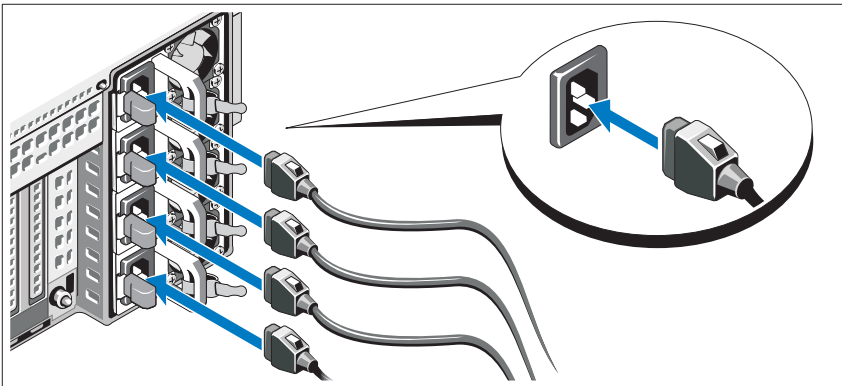
Lesen Sie vor der Montage der Schienen und dem Einbau des Systems zunächst die Sicherheitshinweise sowie die Rack-Montageanweisungen, die im Lieferumfang des Systems enthalten sind.

Optional – Anschließen von Tastatur, Maus und Bildschirm



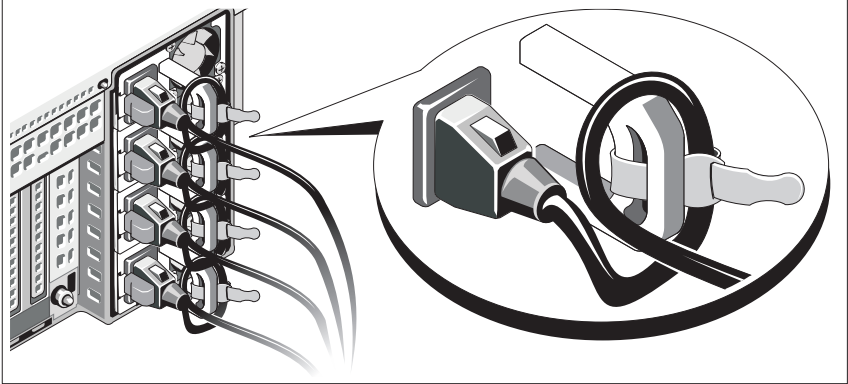
Schließen Sie die Tastatur, die Maus und den Bildschirm (optional) an. Die Anschlüsse auf der Vorder- und Rückseite des Systems sind mit Symbolen gekennzeichnet, mit denen sich die entsprechenden Kabel zuordnen lassen. Denken Sie daran, gegebenenfalls die Schrauben am Stecker des Bildschirmkabels festzuziehen.

Anschließen der Netzstromkabel



Verbinden Sie die Netzstromkabel mit dem System sowie gegebenenfalls mit dem Bildschirm.

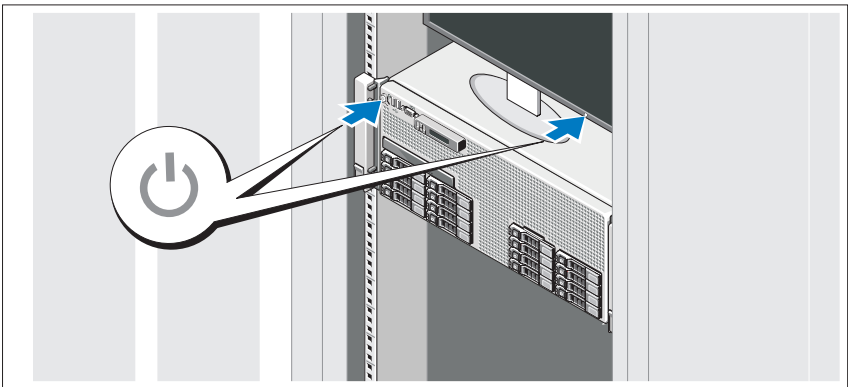
Sichern der Netzstromkabel



Bilden Sie mit dem System-Netzstromkabel wie abgebildet eine Schlaufe, und sichern Sie das Kabel mit dem beigelegten Band an der Klammer.

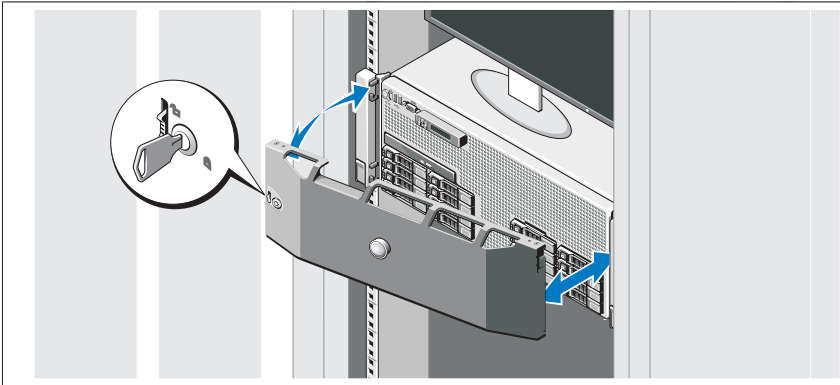
Verbinden Sie das andere Ende des Netzstromkabels mit einer geerdeten Steckdose oder einer separaten Spannungsquelle, etwa einer unterbrechungsfreien Stromversorgung (USV) oder einem Stromverteiler (PDU).

Einschalten des Systems



Drücken Sie den Netzschalter am System und am Bildschirm. Die Betriebsanzeigen sollten aufleuchten.

Anbringen der optionalen Frontverkleidung



Befestigen Sie die Frontverkleidung (optional).

Abschließen des Betriebssystem-Setups

Wenn das Betriebssystem vorinstalliert ist, lesen Sie die zusammen mit dem System gelieferte Dokumentation zum Betriebssystem. Wenn Sie das Betriebssystem erstmals installieren, finden Sie weitere Hinweise in der Dokumentation zur Installation und Konfiguration des Betriebssystems. Das Betriebssystem muss installiert sein, bevor Sie andere, nicht zusammen mit dem System erworbene Hardware oder Software installieren.

Unterstützte Betriebssysteme

- Microsoft® Windows Server® 2008 (x32) Standard und Enterprise Edition mit SP2
- Microsoft Windows Server 2008 (x64) Standard, Enterprise und Datacenter Edition mit SP2
- Microsoft Windows Server 2008 R2 (x64) Standard, Enterprise, Datacenter und Web Edition
- Microsoft Windows Server 2003 R2 (x32) Standard und Enterprise Edition
- Microsoft Windows Server 2003 R2 (x64) Standard und Enterprise Edition

- Microsoft Windows Essential Business Server (x64) Standard und Premium Edition
- Red Hat® Enterprise Linux® 5.5 Server Standard und Advanced Platform (x86_32)
- Red Hat Enterprise Linux 5.5 Server Standard und Advanced Platform (x86_64)
- SUSE® Linux Enterprise Server 11 (x86_64)
- SUSE Linux Enterprise Server 10 (x86_64) mit SP3
- Solaris® 10 10/9 (x86_64)
- Citrix® XenServer™ 6.0 (sofern verfügbar)
- VMware® ESX Version 4.0 Update 1 (sofern verfügbar)
- VMware ESXi Version 4.0 Update 1



ANMERKUNG: Die neuesten Informationen zu den unterstützten Betriebssystemen erhalten Sie unter support.dell.com.

Weitere nützliche Informationen



WARNUNG: Beachten Sie die Sicherheits- und Betriebsbestimmungen, die mit dem Computer geliefert wurden. Garantiebestimmungen können als separates Dokument beigelegt sein.

- In der zusammen mit der Rack-Lösung gelieferten Rack-Dokumentation ist beschrieben, wie das System in einem Rack installiert wird.
- Im *Hardware-Benutzerhandbuch* finden Sie Informationen über Systemfunktionen, Fehlerbehebung im System und zum Installieren oder Austauschen von Systemkomponenten. Sie finden dieses Dokument online unter support.dell.com/manuals.
- Alle im Lieferumfang des Systems enthaltenen Medien mit Dokumentationen und Hilfsmitteln zur Konfiguration und Verwaltung des Systems, insbesondere in Bezug auf Betriebssystem, Systemverwaltungssoftware, System-Updates und mit dem System erworbene Komponenten.



ANMERKUNG: Wenn auf der Website support.dell.com/manuals aktualisierte Dokumente vorliegen, lesen Sie diese immer zuerst, denn frühere Informationen werden damit gegebenenfalls ungültig.

Wie Sie technische Unterstützung erhalten

Falls Sie einen Vorgang in diesem Handbuch nicht nachvollziehen können oder das System sich nicht wie erwartet verhält, nehmen Sie das *Hardware-Benutzerhandbuch* zur Hand. Dell™ bietet Ihnen umfangreiche Hardware-Schulungen und Zertifizierungen. Nähere Informationen erhalten Sie unter www.dell.com/training. Diese Dienstleistungen stehen unter Umständen nicht an allen Standorten zur Verfügung.

Technische Daten

Prozessor

Prozessortyp	Zwei oder vier Prozessoren der Reihe Intel® Xeon® 7500 (bis hin zu Achtkern-Prozessoren)
--------------	--

Erweiterungsbuss

Bustyp	PCI Express der 1. und 2. Generation
--------	--------------------------------------

Erweiterungssteckplätze	Steckplatz 1: PCIe x4 (2. Gen.) mit halber Baulänge und voller Bauhöhe
-------------------------	--

Steckplatz 2: PCIe x8 (2. Gen.) mit halber Baulänge und voller Bauhöhe
--

Steckplatz 3: PCIe x8 (2. Gen.) mit halber Baulänge und voller Bauhöhe
--

Steckplatz 4: PCIe x8 (2. Gen.) mit halber Baulänge und voller Bauhöhe
--

Steckplatz 5: PCIe x4 (1. Gen.) mit halber Baulänge und voller Bauhöhe
--

Steckplatz 6: PCIe x8 (2. Gen.) mit halber Baulänge und voller Bauhöhe
--

Steckplatz 7: PCIe x16 (2. Gen.) mit halber Baulänge und halber Bauhöhe

ANMERKUNG: Steckplatz 7 lässt sich auf vier weitere PCIe-Steckplätze mit niedrigem Profil (x4, 2. Gen.) erweitern, indem ein optionaler PCIe-Erweiterungs-Riser zum Einsatz kommt.

Speicher

Architektur	Registrierte ECC-fähige (Error Correcting Code) DDR3-DIMM-Module mit 1067 MHz
Speichermodulsockel	64 DIMM-Sockel (240-polig) (acht Speicher-Riser mit acht DIMM-Sockeln je Riser)
Speichermodulkapazitäten	1 GB, 2 GB, 4 GB, 8 GB oder 16 GB (Einfach-, Zweifach oder Vierfach-Module, je nach Kapazität)
RAM (Minimum)	4 GB
RAM (Maximum)	1 TB

Laufwerke

Festplattenlaufwerke	Bis zu 16 interne hot-swap-fähige SAS- oder SSD-Laufwerke (2,5 Zoll) ANMERKUNG: An der x4-Rückwandplatine wird nur ein SATA-Laufwerk unterstützt. SAS- und SATA-Festplatten an der gleichen Rückwandplatine lassen sich nicht zu einem einzelnen virtuellen Datenträger kombinieren. x16-Rückwandplatinen unterstützen keine SATA-Laufwerke.
Optisches Laufwerk	Optionales internes SATA-DVD- oder DVD+RW-Laufwerk Optionales externes USB-DVD-ROM-Laufwerk
Flash-Laufwerk	Optionaler interner USB-Anschluss Optionales internes zweifaches SD-Modul

Anschlüsse

Rückseite

NIC	Vier RJ-45-Anschlüsse über einen E/A-Riser (1-Gb-Ethernet) Oder Zwei RJ-45-Anschlüsse und zweimal SPF+ über einen E/A-Riser (10 Gb)
Seriell	9-polig, DTE, 16550-kompatibel
USB	Zwei 4-polige Anschlüsse, USB-2.0-konform
Bildschirm	VGA, 15-polig

Vorderseite

Bildschirm	VGA, 15-polig
USB	Zwei 4-polige Anschlüsse, USB-2.0-konform

Intern

USB	Ein 4-poliger Anschluss, USB-2.0-konform
-----	--

Grafik

Grafiktyp Matrox G200, integriert im iDRAC

Grafikspeicher 8 MB

ANMERKUNG: Gemeinsam genutzt mit iDRAC-Anwendungsspeicher.

Stromversorgung

Wärmeabgabe des Systems (bei 230 V und 100% Auslastung)	Max. 8407 BTU/h (mit zwei oder vier 1100-W-Netzteilen) Max. 5732 BTU/h (mit zwei oder vier 750-W-Netzteilen)
Wechselstromversorgung (je Netzteil)	
Leistung	1100 W (High-Output-Netzteil) 750 W (Energy-Smart-Netzteil)
Spannung	100-240 V, 50-60 Hz, autom. Bereichseinstellung
Maximaler Einschaltstrom	Unter typischen Leitungsbedingungen und über den gesamten Umgebungsbereich des Systems kann der Einschaltstrom pro Netzteil (über einen Zeitraum von 10 ms oder weniger) 55 A erreichen.
Batterien	
Systembatterie	CR 2032, 3.0-V-Lithium-Ionen-Knopfzelle
RAID-Akku (optional)	4,1 V Lithium-Ionen

Abmessungen und Gewicht

Höhe	17,26 cm
Breite	48,24 cm mit Rack-Befestigungselementen 42,20 cm ohne Rack-Befestigungselemente
Tiefe	78,8 cm mit Netzteilen und Frontverkleidung 75,3 cm ohne Netzteile und Frontverkleidung
Gewicht (maximale Konfiguration)	47,60 kg
Gewicht (leer)	26,31 kg

Umgebungsbedingungen

ANMERKUNG: Weitere Informationen zu Umgebungsbedingungen bei verschiedenen Systemkonfigurationen finden Sie unter www.dell.com/environmental_datasheets.

Temperatur

Bei Betrieb 10 bis 35 °C bei einem max. Temperaturgradienten von 10 °C pro Stunde

ANMERKUNG: Bei Höhen über 900 Meter verringert sich die maximale Betriebstemperatur um 1 °C/300 m.

Lagerung -40° bis 65 °C bei einem max. Temperaturgradienten von 20 °C pro Stunde

Relative Luftfeuchtigkeit

Bei Betrieb 20% bis 80% (nicht-kondensierend) mit einem max. Luftfeuchtigkeitsgradienten von 10% pro Stunde

Lagerung 5% bis 95% (nicht-kondensierend) mit einem max. Luftfeuchtigkeitsgradienten von 10% pro Stunde

Zulässige Erschütterung

Bei Betrieb 0,26 g Effektivbeschleunigung (GRMS) bei 5-350 Hz, 15 min lang

Lagerung 1,54 g Effektivbeschleunigung (GRMS) bei 10-250 Hz, 15 min lang

Höhe über NN

Bei Betrieb -16 bis 3 048 m

ANMERKUNG: Bei Höhen über 900 Meter verringert sich die maximale Betriebstemperatur um 1 °C/300 m.

Lagerung -16 bis 10 600 m

Luftverschmutzungsstufe

Klasse G2 oder niedriger gemäß ISA-S71.04-1985

Dell™ PowerEdge™

Συστήματα R910

Τα πρώτα βήματα
με το σύστημά σας

Ρυθμιστικό πρότυπο Σειράς E06S



Σημειώσεις, ειδοποιήσεις και προσοχές



ΣΗΜΕΙΩΣΗ: Η ΣΗΜΕΙΩΣΗ αφορά σημαντικές πληροφορίες που σας βοηθούν να χρησιμοποιείτε καλύτερα τον υπολογιστή σας.



ΠΡΟΣΟΧΗ: Η ΠΡΟΣΟΧΗ αφορά πιθανή βλάβη του υλικού ή απώλεια δεδομένων, σε περίπτωση που δεν τηρούνται οι οδηγίες.



ΕΙΔΟΠΟΙΗΣΗ: Η ΕΙΔΟΠΟΙΗΣΗ αφορά πιθανή υλική ζημιά, σωματική βλάβη ή θάνατο.

Οι πληροφορίες αυτού του εγγράφου μπορεί να αλλάξουν χωρίς προειδοποίηση.

© 2009 Dell Inc. Με επιφύλαξη όλων των δικαιωμάτων.

Απαγορεύεται αυστηρώς η αναπαραγωγή αυτών των υλικών με οποιονδήποτε τρόπο χωρίς την έγγραφη άδεια της Dell Inc.

Εμπορικά σήματα που χρησιμοποιούνται στο παρόν κείμενο: η ονομασία *Dell*, το λογότυπο *DELL* και η ονομασία *PowerEdge* είναι εμπορικά σήματα της Dell Inc. Οι ονομασίες *Intel* και *Xeon* είναι σήματα κατατεθέντα της Intel Corporation στις ΗΠΑ. και σε άλλες χώρες. Οι ονομασίες *Microsoft*, *Windows*, και *Windows Server* are είναι είτε εμπορικά σήματα είτε σήματα κατατεθέντα της Microsoft Corporation στις Ηνωμένες Πολιτείες ή/και σε άλλες χώρες. Οι ονομασίες *Red Hat* και *Red Hat Enterprise Linux* είναι σήματα κατατεθέντα της Red Hat, Inc. στις Ηνωμένες Πολιτείες και σε άλλες χώρες. Η ονομασία *SUSE* είναι σήμα κατατεθέν της Novell, Inc. στις Ηνωμένες Πολιτείες και σε άλλες χώρες. Οι ονομασίες *Citrix* και *XenServer* είναι εμπορικά σήματα της Citrix Systems, Inc. ή/και μιας ή περισσότερων θυγατρικών της και μπορούν να κατατεθούν στην Υπηρεσία Ευρεσιτεχνιών και Εμπορικών Σημάτων των ΗΠΑ. Η ονομασία *VMware* είναι σήμα κατατεθέν ή εμπορικό σήμα (“Σήματα”) της VMware, Inc. στις Ηνωμένες Πολιτείες ή/και σε άλλες περιοχές δικαιοδοσίας. Η ονομασία *Solaris* είναι σήμα κατατεθέν της Sun Microsystems, Inc. στις Ηνωμένες Πολιτείες και σε άλλες χώρες.

Άλλα εμπορικά σήματα και εμπορικές ονομασίες μπορεί να χρησιμοποιούνται στο παρόν έγγραφο αναφερόμενα είτε στους κατόχους των σημάτων και των ονομάτων είτε στα προϊόντα τους. Η Dell Inc. παραιτείται από κάθε δικαίωμα σε εμπορικά σήματα και εμπορικές ονομασίες τρίτων.

Ρυθμιστικό πρότυπο Σειράς E06S

Οκτώβριος 2009

P/N H206N

Αναθ. A01

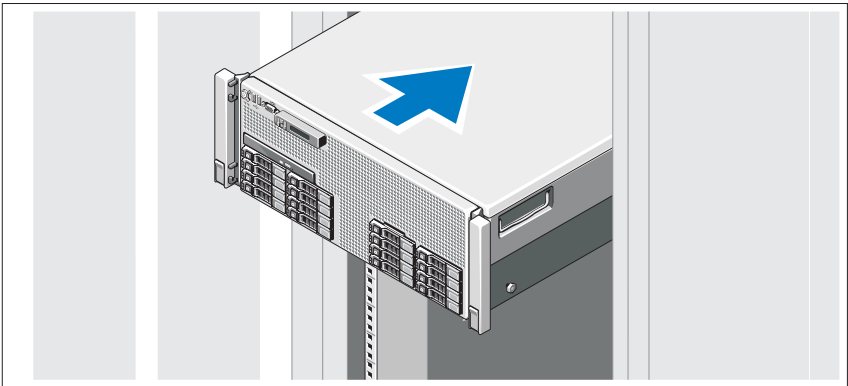
Εγκατάσταση και ρύθμιση παραμέτρων

! ΕΙΔΟΠΟΙΗΣΗ: Προτού εκτελέσετε την παρακάτω διαδικασία, συμβουλευθείτε τις οδηγίες ασφάλειας που συνοδεύουν το σύστημά σας.

Άνοιγμα της συσκευασίας του συστήματος

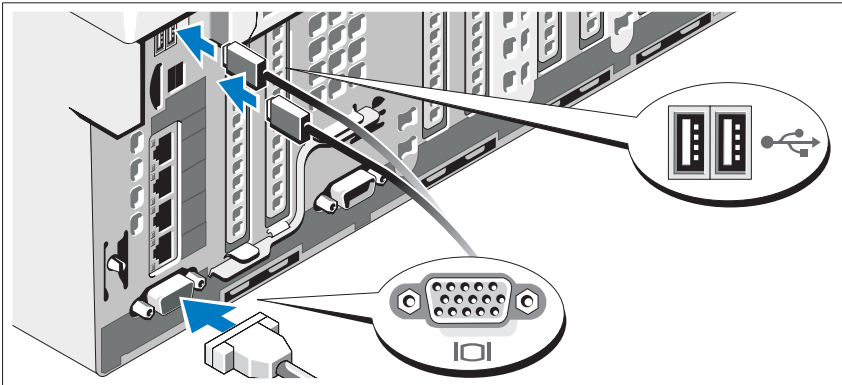
Ανοίξτε τη συσκευασία του συστήματός σας και αναγνωρίστε κάθε αντικείμενο.

Τοποθέτηση των ραγών και του συστήματος σε ράφι



Συναρμολογήστε τις ράγες και εγκαταστήστε το σύστημα σε ράφι σύμφωνα με τις οδηγίες ασφάλειας και τις οδηγίες εγκατάστασης σε ράφι που παρέχονται με το σύστημά σας.

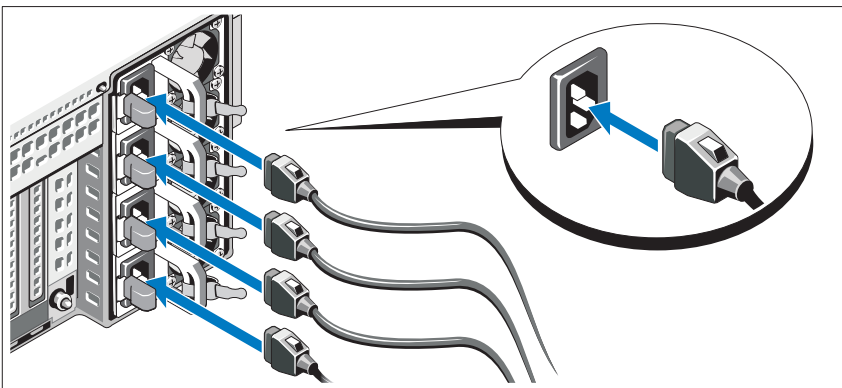
Προαιρετικά - Σύνδεση πληκτρολογίου, ποντικιού και οθόνης



Συνδέστε το πληκτρολόγιο, το ποντίκι και την οθόνη (προαιρετικά).

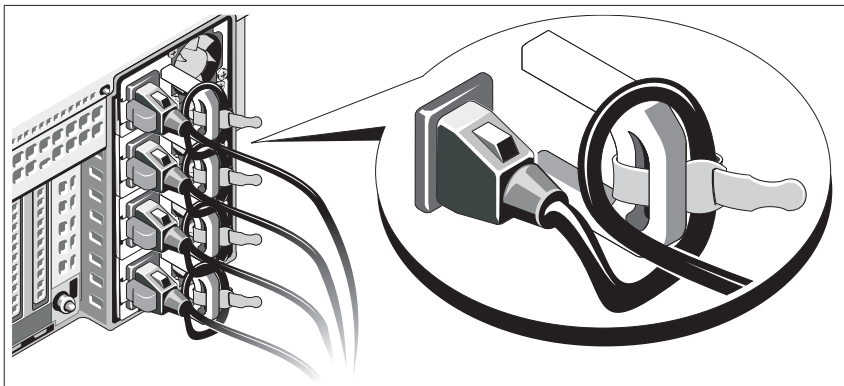
Οι συζευκτήρες στο μπροστινό και στο πίσω μέρος του συστήματος έχουν εικονίδια τα οποία υποδεικνύουν το καλώδιο που συνδέεται σε κάθε συζευκτήρα. Πρέπει να σφίξετε τις βίδες (εάν υπάρχουν) στο συζευκτήρα καλωδίου της οθόνης.

Σύνδεση των καλωδίων τροφοδοσίας



Συνδέστε το καλώδιο (ή τα καλώδια) τροφοδοσίας του συστήματος στο σύστημα και, εάν χρησιμοποιείτε οθόνη, συνδέστε το καλώδιο τροφοδοσίας της οθόνης στην οθόνη.

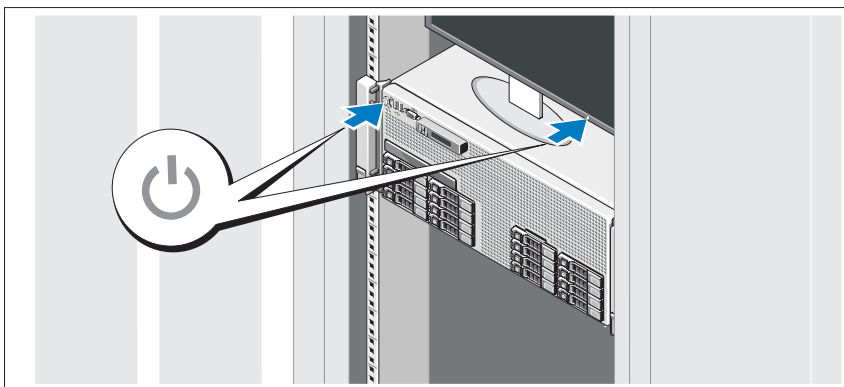
Ασφάλιση των καλωδίων τροφοδοσίας



Κάμψτε το καλώδιο τροφοδοσίας του συστήματος σε μορφή βρόχου, όπως φαίνεται στο σχήμα, και χρησιμοποιήστε το συνοδευτικό λουρί για να στερεώσετε το καλώδιο στο βραχίονα.

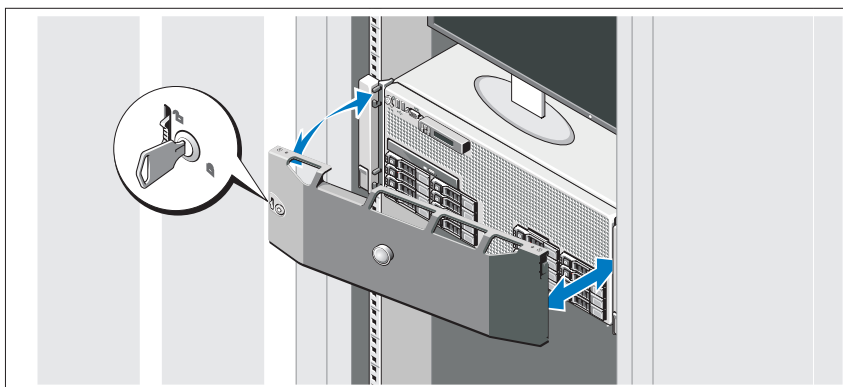
Συνδέστε το άλλο άκρο του καλωδίου τροφοδοσίας σε γειωμένη πρίζα ή ξεχωριστή πηγή ρεύματος, όπως είναι ένα σύστημα αδιάλειπτης τροφοδοσίας (UPS) ή μια μονάδα διανομής ρεύματος (PDU).

Ενεργοποίηση του συστήματος



Πατήστε το κουμπί λειτουργίας στο σύστημα και την οθόνη. Ανάβουν οι λυχνίες λειτουργίας.

Τοποθέτηση της προαιρετικής στεφάνης συγκράτησης



Τοποθετήστε τη στεφάνη συγκράτησης (προαιρετικά).

Ολοκλήρωση της εγκατάστασης του λειτουργικού συστήματος

Εάν έχετε αγοράσει προεγκατεστημένο λειτουργικό σύστημα, ανατρέξτε στην τεκμηρίωση του λειτουργικού συστήματος που συνοδεύει το σύστημά σας. Όταν εγκαθιστάτε ένα λειτουργικό σύστημα για πρώτη φορά, ανατρέξτε στην τεκμηρίωση εγκατάστασης και διαμόρφωσης που αφορά το λειτουργικό σας σύστημα. Βεβαιωθείτε ότι το λειτουργικό σύστημα είναι εγκατεστημένο προτού εγκαταστήσετε υλικό ή λογισμικό που δεν έχετε αγοράσει μαζί με το σύστημα.

Λειτουργικά συστήματα που υποστηρίζονται

- Microsoft® Windows Server® 2008 (x32), εκδόσεις Standard και Enterprise με SP2
- Microsoft Windows Server 2008 (x64), εκδόσεις Standard, Enterprise, και Datacenter με SP2
- Microsoft Windows Server 2008 R2 (x64), εκδόσεις Standard, Enterprise, Datacenter και Web
- Microsoft Windows Server 2003 R2 (x32), εκδόσεις Standard και Enterprise

- Microsoft Windows Server 2003 R2 (x64), εκδόσεις Standard και Enterprise
- Microsoft Windows Essential Business Server (x64), εκδόσεις Standard και Premium
- Red Hat® Enterprise Linux® 5.5 Server, πλατφόρμα Standard και Advanced (x86_32)
- Red Hat Enterprise Linux 5.5 Server, πλατφόρμα Standard και Advanced (x86_64)
- SUSE® Linux Enterprise Server 11 (x86_64)
- SUSE Linux Enterprise Server 10 (x86_64) με SP3
- Solaris® 10 10/9 (x86_64)
- Citrix® XenServer™ 6.0 (όταν υπάρχει διαθέσιμο)
- VMware® ESX Έκδοση 4.0 Ενημέρωση 1 (όταν υπάρχει διαθέσιμο)
- VMware ESXi Έκδοση 4.0 Ενημέρωση 1



ΣΗΜΕΙΩΣΗ: Για τις πιο πρόσφατες πληροφορίες σχετικά με τα λειτουργικά συστήματα που υποστηρίζονται, επισκεφτείτε την τοποθεσία support.dell.com.

Άλλες πληροφορίες που ενδέχεται να χρειαστείτε



ΕΙΔΟΠΟΙΗΣΗ: Ανατρέξτε στις πληροφορίες σχετικά με την ασφάλεια και τους κανονισμούς που έχουν αποσταλεί με το σύστημά σας. Οι πληροφορίες για την εγγύηση ενδέχεται να συμπεριλαμβάνονται σε αυτό το έγγραφο ή να αποτελούν ξεχωριστό έγγραφο.

- Η αντίστοιχη τεκμηρίωση που συνοδεύει τη δική σας λύση για τοποθέτηση σε ράφι περιγράφει τον τρόπο τοποθέτησης του συστήματός σας σε ράφι.
- Το *Εγχειρίδιο κατόχου υλικού* παρέχει πληροφορίες σχετικά με τα χαρακτηριστικά του συστήματος και περιγράφει την αντιμετώπιση προβλημάτων του συστήματός σας και την εγκατάσταση ή την αντικατάσταση συστατικών στοιχείων του συστήματος. Το παρόν έγγραφο διατίθεται σε ηλεκτρονική μορφή στην τοποθεσία support.dell.com/manuals.

- Τυχόν μέσα που συνοδεύουν το σύστημά σας και παρέχουν τεκμηρίωση και εργαλεία για τη διαμόρφωση και τη διαχείριση του συστήματός σας, συμπεριλαμβανομένων αυτών που αφορούν το λειτουργικό σύστημα, το λογισμικό διαχείρισης συστήματος, τις ενημερώσεις συστήματος και τα εξαρτήματα συστήματος που αγοράσατε μαζί με το σύστημά σας.



ΣΗΜΕΙΩΣΗ: Ελέγχετε πάντοτε για ενημερωμένες εκδόσεις στην τοποθεσία **support.dell.com/manuals** και διαβάζετε πρώτα τις ενημερωμένες εκδόσεις, επειδή πολύ συχνά αντικαθιστούν τις πληροφορίες άλλων εγγράφων.

Λήψη τεχνικής βοήθειας

Εάν δεν κατανοείτε μια διαδικασία του οδηγού αυτού ή αν το σύστημα δεν λειτουργεί με τον αναμενόμενο τρόπο, ανατρέξτε στο *Εγχειρίδιο κατόχου υλικού*. Η Dell™ παρέχει ολοκληρωμένη εκπαίδευση και πιστοποίηση υλικού. Για περισσότερες πληροφορίες, ανατρέξτε στην τοποθεσία **www.dell.com/training**. Η υπηρεσία αυτή ενδέχεται να μην προσφέρεται σε όλες τις τοποθεσίες.

Τεχνικές προδιαγραφές

Επεξεργαστής

Τύπος επεξεργαστή

Δύο ή τέσσερις επεξεργαστές σειράς Intel® Xeon® 7500 (έως και οκταπύρηννοι επεξεργαστές)

Δίαυλος επέκτασης

Τύπος διαύλου

PCI Express Generation 1 και Generation 2

Δίαυλος επέκτασης (συνέχεια)

Υποδοχές επέκτασης	Υποδοχή 1: PCIe x4 Gen2 μισού μήκους, πλήρους ύψους Υποδοχή 2: PCIe x8 Gen2 μισού μήκους, πλήρους ύψους Υποδοχή 3: PCIe x8 Gen2 μισού μήκους, πλήρους ύψους Υποδοχή 4: PCIe x8 Gen2 μισού μήκους, πλήρους ύψους Υποδοχή 5: PCIe x4 Gen1 μισού μήκους, πλήρους ύψους Υποδοχή 6: PCIe x8 Gen2 μισού μήκους, πλήρους ύψους Υποδοχή 7: PCIe x16 Gen2 μισού μήκους, μισού ύψους
--------------------	--

ΣΗΜΕΙΩΣΗ: Η υποδοχή 7 μπορεί να επεκταθεί σε τέσσερις πρόσθετες υποδοχές PCIe x4 Gen2 χαμηλού προφίλ χρησιμοποιώντας μια προαιρετική ανυψωτική κάρτα επέκτασης PCIe.

Μνήμη

Αρχιτεκτονική	Μονάδες DIMM στα 1067 MHz DDR3 καταχωρισμένες με Error Correcting Code (ECC)
Υποδοχές λειτουργικών μονάδων μνήμης	Εξήντα τέσσερις υποδοχές μονάδων DIMM των 240 ακίδων (οκτώ ανυψωτικές κάρτες μνήμης με οκτώ υποδοχές μονάδας DIMM ανά ανυψωτική κάρτα)
Χωρητικότητες μονάδων μνήμης	1 GB, 2 GB, 4 GB, 8 GB ή 16 GB (μονές, διπλές ή τετραπλές ανάλογα με τη χωρητικότητα)
Ελάχιστη μνήμη RAM	4 GB
Μέγιστη μνήμη RAM	1 TB

Μονάδες

Μονάδες σκληρού δίσκου	Έως και δεκαέξι εσωτερικές μονάδες σκληρού δίσκου SAS ή SSD 2,5 ιντσών, hot-swappable (δεν απαιτείται τερματισμός της λειτουργίας του συστήματος) ΣΗΜΕΙΩΣΗ: Υποστηρίζεται μόνο μία μονάδα SATA στην κάτω επιφάνεια της πλάκας x4. Οι μονάδες σκληρού δίσκου SAS και SATA στην ίδια κάτω επιφάνεια της πλάκας δεν μπορούν να σχεδιαστούν σε μία εικονική μονάδα δίσκου. Οι κάτω επιφάνειες της πλάκας x16 δεν υποστηρίζουν μονάδες δίσκου SATA.
Μονάδα οπτικών δίσκων	Προαιρετική εσωτερική μονάδα SATA DVD ή DVD+RW Προαιρετική εξωτερική μονάδα USB DVD-ROM
Μονάδα Flash	Προαιρετικό εσωτερικό USB Προαιρετική εσωτερική διπλή μονάδα SD

Συζευκτήρες

Πίσω

Κάρτα δικτύου	Τέσσερα RJ-45 με ανυψωτική κάρτα 1 GbE I/O ή Δύο RJ-45 και δύο SPF+ με ανυψωτική κάρτα 10 Gb I/O
Σειριακές	9 ακίδων, DTE, συμβατές με 16550
USB	Δύο των 4 ακίδων, συμβατές με USB 2.0
Κάρτα γραφικών	VGA 15 ακίδων

Μπροστά

Κάρτα γραφικών	VGA 15 ακίδων
USB	Δύο των 4 ακίδων, συμβατές με USB 2.0

Εσωτερικά

USB	Μία των 4 ακίδων, συμβατή με USB 2.0
-----	--------------------------------------

Κάρτα γραφικών

Τύπος κάρτας γραφικών	Matrox G200, ενσωματωμένη στο iDRAC
Μνήμη κάρτας γραφικών	8 MB

ΣΗΜΕΙΩΣΗ: Κοινόχρηστη με τη μνήμη εφαρμογής iDRAC.

Τροφοδοσία

Έκλυση θερμότητας συστήματος (στα 230 V 100% φορτίο)	8407 BTU/ώρα το μέγιστο (με δύο ή τέσσερα 1100 W PSU) 5732 BTU/ώρα το μέγιστο (με δύο ή τέσσερα 750 W PSU)
Τροφοδοσία AC (ανά παροχή τροφοδοσίας)	
Ισχύς σε watt	1100 W (PSU υψηλής ισχύς εξόδου) 750 W (PSU με τεχνολογία εξοικονόμησης ενέργειας)
Τάση	100-240 V, 50-60 Hz, αυτόματη ρύθμιση εύρους
Μέγιστο ρεύμα εισροής	Κάτω από τυπικές συνθήκες γραμμής και πάνω από την περιοχή λειτουργίας περιβάλλοντος ολόκληρου του συστήματος, το ρεύμα εισροής μπορεί να αγγίξει τα 55 A ανά παροχή τροφοδοσίας για 10 ms ή λιγότερο
Μπαταρίες	
Μπαταρία συστήματος	CR 2032 3,0 V ιόντων λιθίου, σε σχήμα νομίσματος
Μπαταρία RAID (προαιρετικά)	4,1-V ιόντος λιθίου

Φυσικά χαρακτηριστικά

Ύψος	17,26 εκ. (6,8 ίντσες)
Πλάτος	48,24 εκ. (18,99 ίντσες) με τα μάνταλα του ραφιού 42,20 εκ. (16,62 ίντσες) χωρίς τα μάνταλα του ραφιού
Βάθος	78,8 εκ. (31,02 ίντσες) με παροχές τροφοδοσίας και στεφάνη συγκράτησης 75,3 εκ. (29,65 ίντσες) χωρίς παροχές τροφοδοσίας και στεφάνη συγκράτησης
Βάρος (μέγιστη διαμόρφωση)	47,60 κιλά (105 λίβρες)
Βάρος (κενό)	26,31 κιλά (58 λίβρες)

Χαρακτηριστικά περιβάλλοντος

ΣΗΜΕΙΩΣΗ: Για επιπλέον πληροφορίες σχετικά με τις περιβαλλοντικές μετρήσεις για συγκεκριμένες διαμορφώσεις συστήματος, επισκεφτείτε την τοποθεσία www.dell.com/environmental_datasheets.

Θερμοκρασία

Κατά τη λειτουργία	από 10° έως 35°C, με μέγιστο ρυθμό μεταβολής της θερμοκρασίας τους 10°C ανά ώρα ΣΗΜΕΙΩΣΗ: Για υψόμετρο άνω των 900 μέτρων, η μέγιστη θερμοκρασία λειτουργίας ελαττώνεται ονομαστικά κατά 0,55°C ανά 168 μέτρα.
Κατά την αποθήκευση	-40° έως 65°C, με μέγιστο ρυθμό μεταβολής της θερμοκρασίας τους 20°C ανά ώρα

Σχετική υγρασία

Κατά τη λειτουργία	20% έως 80% (χωρίς συμπύκνωση) με μέγιστο ρυθμό μεταβολής της υγρασίας 10% ανά ώρα
Κατά την αποθήκευση	5% έως 95% (χωρίς συμπύκνωση) με μέγιστο ρυθμό μεταβολής της σχετικής υγρασίας 10% ανά ώρα

Μέγιστη ταλάντευση

Κατά τη λειτουργία	0,26 Grms σε 5-350 Hz επί 15 λεπτά
Κατά την αποθήκευση	1,54 Grms σε 10-250 Hz επί 15 λεπτά

Υψόμετρο

Κατά τη λειτουργία	από -16 έως 3,048 μέτρα ΣΗΜΕΙΩΣΗ: Για υψόμετρο άνω των 900 μέτρων, η μέγιστη θερμοκρασία λειτουργίας ελαττώνεται ονομαστικά κατά 0,55°C ανά 168 μέτρα.
Κατά την αποθήκευση	από -16 έως 10,600 μέτρα

Επίπεδα ρύπων στην ατμόσφαιρα

Κατηγορία	G2 ή χαμηλότερο, όπως ορίζεται από το ISA-S71.04-1985
-----------	---

Dell™ PowerEdge™
Systemy R910

Rozpoczęcie pracy z komputerem

Model zgodny z E06S Series



Uwagi, przestrogi i ostrzeżenia



UWAGA: UWAGA oznacza ważną wiadomość, która pomoże lepiej wykorzystać komputer.



PRZESTROGA: PRZESTROGA wskazuje na ryzyko uszkodzenia sprzętu lub utraty danych w razie nieprzestrzegania instrukcji.



OSTRZEŻENIE: OSTRZEŻENIE informuje o sytuacjach, w których występuje ryzyko uszkodzenia mienia, odniesienia obrażeń ciała lub śmierci.

Informacje zawarte w tym dokumencie mogą zostać zmienione bez uprzedzenia.

© 2009 Dell Inc. Wszelkie prawa zastrzeżone.

Powielanie tych materiałów w jakiegokolwiek formie bez pisemnej zgody firmy Dell Inc. jest surowo zabronione.

Znaki handlowe użyte w niniejszym tekście: *Dell*, logo *DELL* i *PowerEdge* są znakami handlowymi firmy Dell Inc.; *Intel* i *Xeon* są zarejestrowanymi znakami handlowymi firmy Intel Corporation w Stanach Zjednoczonych i innych krajach; *Microsoft*, *Windows*, i *Windows Server* są znakami handlowymi bądź zarejestrowanymi znakami handlowymi firmy Microsoft Corporation w Stanach Zjednoczonych i/lub innych krajach; *Red Hat* i *Red Hat Enterprise Linux* są zarejestrowanymi znakami handlowymi firmy Red Hat, Inc. w Stanach Zjednoczonych i innych krajach; *SUSE* jest zarejestrowanym znakiem handlowym firmy Novell, Inc. w Stanach Zjednoczonych i innych krajach; *Citrix* i *XenServer* są znakami handlowymi firmy Citrix Systems, Inc. i/lub ich filii oraz mogą być zarejestrowane w Urzędzie Patentów i Znaków Towarowych Stanów Zjednoczonych oraz w innych krajach; *VMware* jest zarejestrowanym znakiem handlowym lub znakiem handlowym („Znak”) firmy VMware, Inc. w Stanach Zjednoczonych i/lub innych jurysdykcjach; *Solaris* jest znakiem handlowym firmy Sun Microsystems, Inc. w Stanach Zjednoczonych i innych krajach.

Niniejszy dokument może zawierać także inne znaki i nazwy handlowe odnoszące się do podmiotów posiadających prawa do tych znaków i nazw lub do ich produktów. Firma Dell Inc. nie rości sobie żadnych praw do znaków i nazw handlowych innych niż jej własne.

Model zgodny z E06S Series

Październik 2009

Nr ref. H206N

Wersja A01

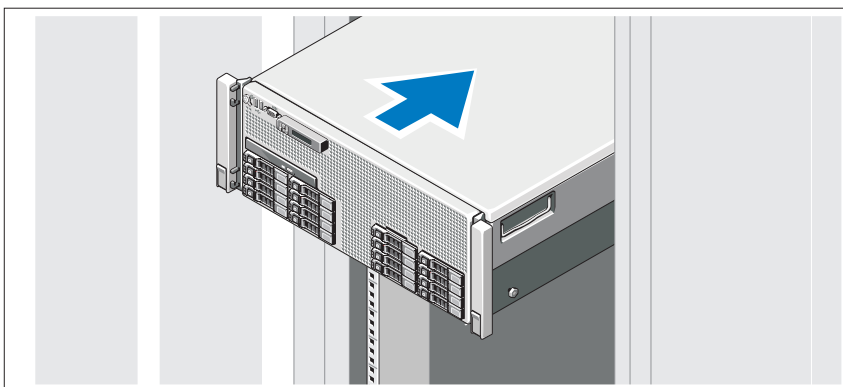
Instalacja i konfiguracja

! **OSTRZEŻENIE:** Przed rozpoczęciem wykonywania poniższej procedury zapoznaj się z instrukcjami dotyczącymi bezpieczeństwa dołączonymi do komputera.

Rozpakowanie komputera

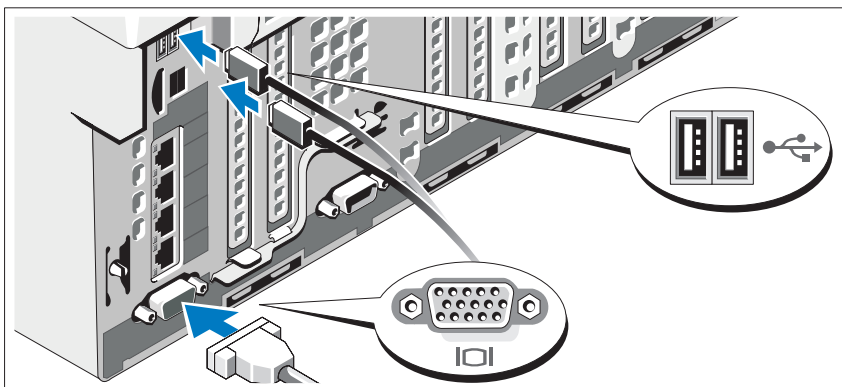
Rozpakuj komputer i zidentyfikuj jego poszczególne elementy.

Instalowanie przewodnic i zestawu komputerowego w szafie typu rack



Zamontuj przewodnice i zainstaluj komputer w szafie typu rack zgodnie z instrukcjami dotyczącymi bezpieczeństwa oraz instrukcjami dotyczącymi instalacji szafy typu rack dostarczonymi wraz z komputerem.

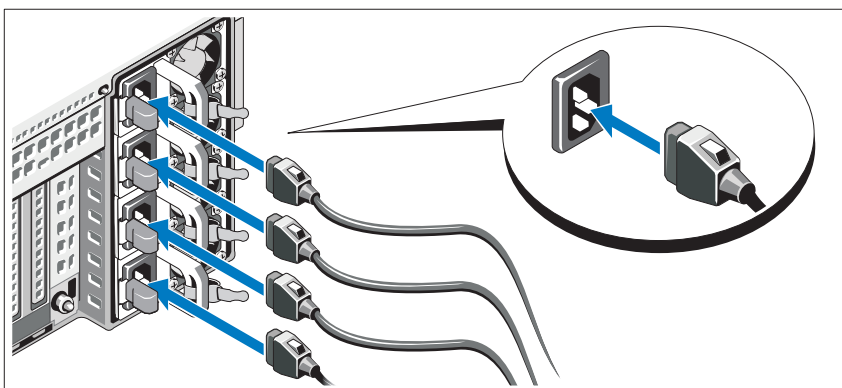
Opcjonalnie – podłączenie klawiatury, myszy i monitora



Podłącz klawiaturę, mysz i monitor (opcjonalnie).

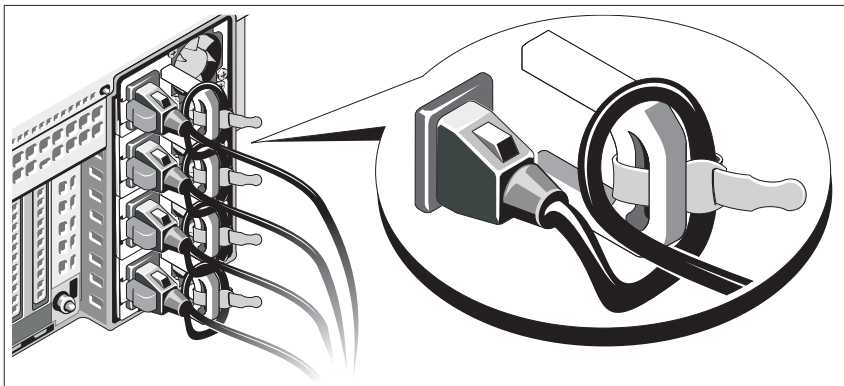
Złącza w przedniej i tylnej części komputera oznaczone są ikonami wskazującymi, który kabel należy podłączyć do każdego złącza. Upewnij się, że śruby na złączu kabla monitora są dokręcone (o ile występują).

Podłączenie kabli zasilania



Podłącz odpowiedni kabel (lub kable) zasilania do komputera oraz do monitora, o ile używasz monitora.

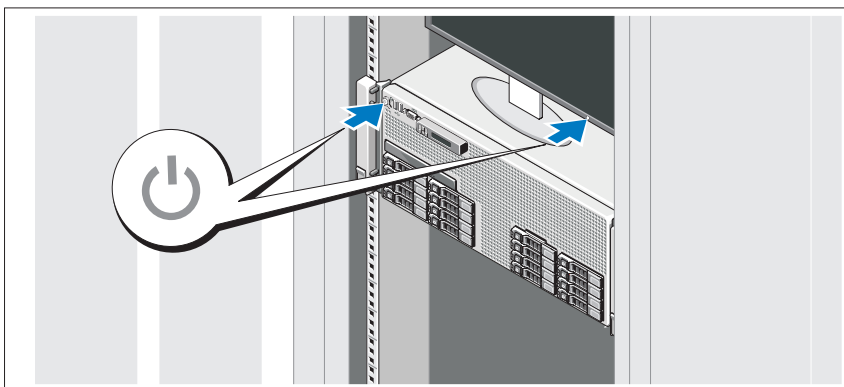
Mocowanie kabla (kablów) zasilania



Zegnij kabel zasilania komputera w pętlę, jak przedstawiono na rysunku, i zamocuj kabel na wsporniku, używając załączonej opaski.

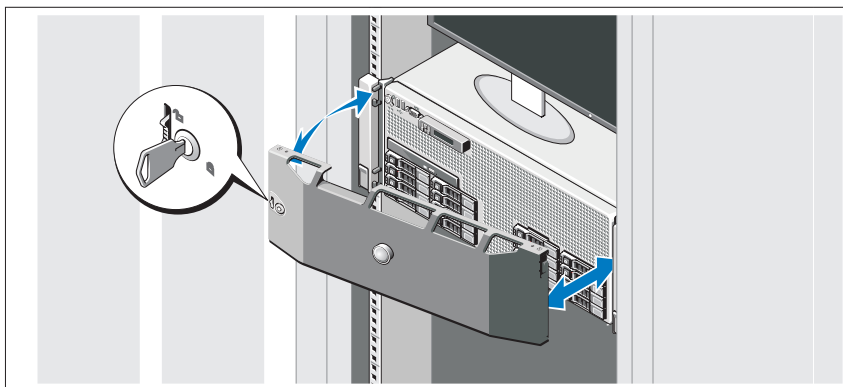
Podłącz drugą końcówkę kabla zasilania do uziemionego gniazdka elektrycznego lub oddzielnego źródła zasilania, np. do zasilania bezprzerwowego (UPS) lub do jednostki rozdziału zasilania (PDU).

Włączanie komputera



Naciśnij przyciski zasilania zestawu komputerowego i monitora. Powinny zaświecić się wskaźniki zasilania.

Instalowanie opcjonalnej osłony



Zamontuj osłonę (opcjonalną).

Konfiguracja systemu operacyjnego

W przypadku zakupienia systemu operacyjnego zainstalowanego fabrycznie, zapoznaj się z dokumentacją systemu operacyjnego dostarczoną wraz z komputerem. Przed rozpoczęciem instalowania systemu operacyjnego po raz pierwszy zapoznaj się z dokumentacją dotyczącą instalacji i konfiguracji systemu operacyjnego. Upewnij się, że system operacyjny został zainstalowany przed instalacją sprzętu i oprogramowania niezakupionego wraz z komputerem.

Obsługiwane systemy operacyjne

- Microsoft® Windows Server® 2008 (x32) — wersje Standard i Enterprise z SP2
- Microsoft Windows Server 2008 (x64) — wersje Standard, Enterprise i Datacenter z SP2
- Microsoft Windows Server 2008 R2 (x64) — wersje Standard, Enterprise, Datacenter i Web
- Microsoft Windows Server 2003 R2 (x32) — wersje Standard i Enterprise
- Microsoft Windows Server 2003 R2 (x64) — wersje Standard i Enterprise
- Microsoft Windows Essential Business Server (x64) — wersje Standard i Premium

- Red Hat[®] Enterprise Linux[®] 5.5 Server — platforma standardowa i zaawansowana (x86_32)
- Red Hat Enterprise Linux 5.5 Server — platforma standardowa i zaawansowana (x86_64)
- SUSE[®] Linux Enterprise Server 11 (x86_64)
- SUSE Linux Enterprise Server 10 (x86_64) z SP3
- Solaris[®] 10 10/9 (x86_64)
- Citrix[®] XenServer[™] 6.0 (jeśli jest dostępny)
- VMware[®] ESX Version 4.0 Update 1 (jeśli jest dostępny)
- VMware ESXi Version 4.0 Update 1



UWAGA: Najbardziej aktualne informacje o obsługiwanych systemach operacyjnych można znaleźć na stronie support.dell.com.

Inne przydatne informacje



OSTRZEŻENIE: Zobacz: uwagi dotyczące bezpieczeństwa i przepisów prawnych w dokumencie dostarczonym wraz z komputerem. Informacje dotyczące gwarancji mogą zostać zamieszczone w tym dokumencie lub dostarczone jako oddzielny dokument.

- Dokumentacja dołączona do szafy typu rack przedstawia sposób montowania w niej komputera.
- *Instrukcja użytkownika sprzętu* zawiera informacje o funkcjach komputera i opis sposobów rozwiązywania problemów zaistniałych podczas jego użytkowania, a także instrukcje dotyczące instalacji lub wymiany jego elementów. Dokument ten jest dostępny online na stronie support.dell.com/manuals.
- Wszystkie nośniki dostarczone z komputerem zawierające dokumentację i narzędzia do konfiguracji komputera oraz zarządzania nim, wliczając te, które dotyczą systemu operacyjnego, oprogramowania do zarządzania systemem, aktualizacji systemu oraz elementów nabytych wraz z komputerem.



UWAGA: Zawsze sprawdzaj, czy na stronie support.dell.com/manuals pojawiły się aktualizacje, i czytaj je, ponieważ często zastępują one informacje zawarte w innych dokumentach.

Uzyskiwanie pomocy technicznej

Jeżeli procedury opisane w tym podręczniku są niezrozumiałe lub jeśli komputer nie działa zgodnie z oczekiwaniami, zapoznaj się z *Instrukcją użytkownika sprzętu*.

Dell™ oferuje kompleksowe szkolenie i certyfikację w zakresie sprzętu.

Aby uzyskać więcej informacji na ten temat, zobacz: www.dell.com/training.

Ta usługa może nie być oferowana we wszystkich lokalizacjach.

Dane techniczne

Procesor

Typ procesora	Dwa lub cztery procesory Intel® Xeon® 7500 (procesory maksymalnie ośmiordzeniowe)
---------------	---

Magistrala rozszerzeń

Typ magistrali	PCI Express Generation 1 i Generation 2
Gniazda rozszerzeń	Gniazdo 1: PCIe x4 Gen2 o połówkowej długości i pełnej wysokości Gniazdo 2: PCIe x8 Gen2 o połówkowej długości i pełnej wysokości Gniazdo 3: PCIe x8 Gen2 o połówkowej długości i pełnej wysokości Gniazdo 4: PCIe x8 Gen2 o połówkowej długości i pełnej wysokości Gniazdo 5: PCIe x4 Gen1 o połówkowej długości i pełnej wysokości Gniazdo 6: PCIe x8 Gen2 o połówkowej długości i pełnej wysokości Gniazdo 7: PCIe x16 Gen2 o połówkowej długości i pełnej wysokości UWAGA: Gniazdo 7 można rozszerzyć do czterech dodatkowych gniazd niskoprofilowych PCIe x4 Gen2 za pomocą opcjonalnej karty rozszerzeń PCIe.

Pamięć	
Architektura	Moduły pamięci DDR3 DIMM o częstotliwości 1067 MHz zarejestrowane z kodem korekcji błędów (ECC)
Gniazda modułów pamięci	Sześćdziesiąt cztery 240-stykowe gniazda DIMM (osiem kart rozszerzeń pamięci z ośmioma gniazdami DIMM na kartę)
Pojemność modułów pamięci	1 GB, 2 GB, 4 GB, 8 GB lub 16 GB (jedno-, dwu- lub czterozeregowo, w zależności od pojemności)
Minimalna pojemność pamięci RAM	4 GB
Maksymalna pojemność pamięci RAM	1 TB

Napędy

Dyski twarde	Do szesnastu 2,5 calowych, wewnętrznych, wymienianych podczas pracy dysków twardych SAS lub SSD UWAGA: Tylko jeden napęd SATA jest obsługiwany na płycie montażowej x4. Na tej samej płycie montażowej nie można łączyć w jeden dysk wirtualny dysków twardych SAS i SATA. Płyty montażowe x16 nie obsługują dysków SATA.
Napęd optyczny	Opcjonalny, wewnętrzny napęd DVD lub DVD+RW typu SATA Opcjonalny, zewnętrzny napęd DVD-ROM typu USB
Napęd Flash	Opcjonalny, wewnętrzny napęd USB Opcjonalny, wewnętrzny, podwójny moduł SD

Złącza

Z tyłu

Kontroler NIC Cztery RJ-45 używające karty rozszerzeń 1 GbE I/O lub
Dwa RJ-45 i dwa SPF+ używające karty rozszerzeń 10 Gb I/O

Szeregowe 9-stykowe, DTE, zgodne z 16550

USB Dwa 4-stykowe, zgodne z USB 2.0

Grafika 15-stykowa karta VGA

Z przodu

Grafika 15-stykowa karta VGA

USB Dwa 4-stykowe, zgodne z USB 2.0

Wewnętrzne

USB Jedno złącze 4-stykowe, kompatybilne z USB 2.0

Grafika

Typ grafiki Matrox G200, zintegrowana z iDRAC

Pamięć grafiki 8 MB

UWAGA: Współdzielona z pamięcią aplikacji iDRAC.

Zasilanie

Emisja ciepła komputera (przy 230 V i 100% obciążeniu)	Maksymalnie 8407 BTU/godz. (z dwoma lub czterema zasilaczami o mocy 1100 W) Maksymalnie 5732 BTU/godz. (z dwoma lub czterema zasilaczami o mocy 750 W)
Zasilacz prądu zmiennego (na każdy zasilacz)	
Moc	1100 W (zasilacz o dużej wydajności) 750 W (zasilacz energooszczędny)
Napięcie	100–240 V, 50–60 Hz, automatyczne wykrywanie zakresu
Maks. natężenie prądu przy włączeniu	Przy typowym zasilaniu i w całym dozwolonym zakresie warunków pracy systemu natężenie prądu przy włączeniu może osiągnąć 55 A na zasilacz przez 10 ms lub krócej.
Akumulatory	
Akumulator systemu	Litowa bateria pastylkowa CR 2032 o napięciu 3,0 V
Akumulator kontrolera RAID (opcjonalny)	Litowo-jonowy o napięciu 4,1 V

Cechy fizyczne

Wysokość	17,26 cm
Szerokość	48,24 cm z zatrzaskami szafy typu rack 42,20 cm bez zatrzasków szafy typu rack
Głębokość	78,8 cm z zasilaczami i osłoną 75,3 cm bez zasilaczy i osłony
Waga (maksymalna konfiguracja)	47,60 kg
Waga (bez wyposażenia)	26,31 kg

Warunki otoczenia

UWAGA: W celu uzyskania dodatkowych informacji o warunkach otoczenia przewidzianych dla poszczególnych konfiguracji systemu należy odwiedzić stronę www.dell.com/environmental_datasheets

Temperatura:

W trakcie pracy Od 10 do 35°C przy maksymalnym gradiencie temperaturowym wynoszącym 10°C na godzinę
UWAGA: W przypadku wysokości powyżej 899,15 m maksymalna temperatura, w jakiej urządzenie może pracować, obniża się o 0,55°C na każde 167,64 m.

Przechowywanie Od -40 do 65°C przy maksymalnym gradiencie temperaturowym wynoszącym 20°C na godzinę

Wilgotność względna

W trakcie pracy Od 20% do 80% (bez kondensacji) przy maksymalnym gradiencie wilgotności wynoszącym 10% na godzinę

Przechowywanie Od 5% do 95% (bez kondensacji) przy maksymalnym gradiencie wilgotności wynoszącym 10% na godzinę

Maksymalne drgania

W trakcie pracy 0,26 Grms przy częstotliwości 5–350 Hz przez 15 min

Przechowywanie 1,54 Grms przy częstotliwości 10–250 Hz przez 15 min

Wysokość

W trakcie pracy Od -16 do 3 048 m
UWAGA: W przypadku wysokości powyżej 899,15 m maksymalna temperatura, w jakiej urządzenie może pracować, obniża się o 0,55°C na każde 167,64 m.

Przechowywanie Od -16 do 10 600 m

Poziom zanieczyszczeń w powietrzu

Klasa G2 lub niższa, wg definicji w ISA-S71.04-1985

Dell™ PowerEdge™

Системы R910

Начало работы с системой

Нормативная модель серия E06S



Примечания, предупреждения и предостережения



ПРИМЕЧАНИЕ: ПРИМЕЧАНИЕ указывает на важную информацию, которая поможет использовать компьютер более эффективно.



ВНИМАНИЕ: ВНИМАНИЕ указывает на риск повреждения оборудования или потери данных в случае несоблюдения инструкций.



ОСТОРОЖНО: ОСТОРОЖНО указывает на потенциальную опасность повреждения оборудования, получения травм или розу для жизни.

Информация, содержащаяся в данном документе, может быть изменена без предварительного уведомления.

© 2009 Dell Inc. Все права защищены.

Воспроизведение материалов данного руководства в любой форме без письменного разрешения Dell Inc. строго запрещается.

Товарные знаки, использованные в этом документе: *Dell*, логотип *DELL PowerEdge* – являются товарными знаками Dell Inc.; *Intel* и *Xeon* являются зарегистрированными товарными знаками корпорации Intel в США и других странах; *Microsoft*, *Windows* и *Windows Server* — товарные знаки либо охраняемые товарные знаки корпорации “Майкрософт” в США и/или других странах; *Red Hat* и *Red Hat Enterprise Linux* — охраняемые товарные знаки корпорации Red Hat, Inc. в США и других странах; *SUSE* — охраняемый товарный знак Novell Inc. в США и других странах; *Citrix* и *XenServer* — товарные знаки Citrix Systems, Inc. и/или одной или нескольких ее дочерних компаний, которые могут быть зарегистрированы в Патентном ведомстве США и других странах; *VMware* — охраняемый товарный знак или товарный знак (“Знаки”) компании VMware Inc. в США и/или других юрисдикциях; *Solaris* — товарный знак Sun Microsystems Inc. в США и других странах.

Остальные товарные знаки и названия продуктов могут использоваться в данном документе для обозначения компаний, заявляющих права на эти товарные знаки и названия, или продуктов этих компаний. Dell Inc. не претендует на права собственности в отношении каких-либо товарных знаков и торговых наименований, кроме своих собственных.

Нормативная модель серии E06S

Октябрь 2009

P/N H206N

Ред. A01

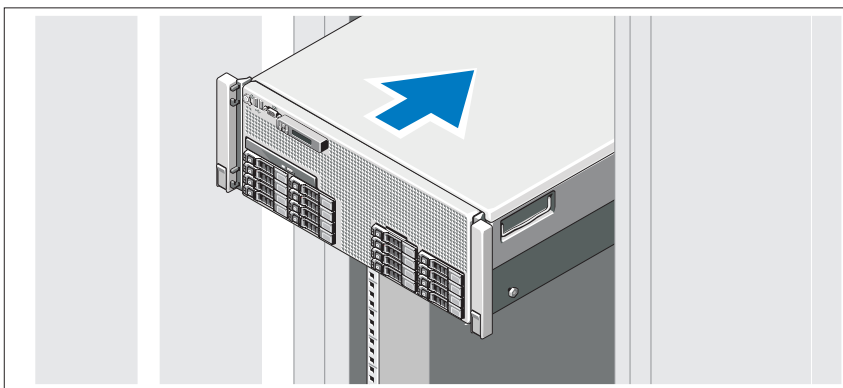
Установка и конфигурирование

! **ОСТОРОЖНО:** Перед тем как приступить к выполнению следующей процедуры, прочитайте инструкции по технике безопасности, прилагаемые к системе.

Распаковка системы

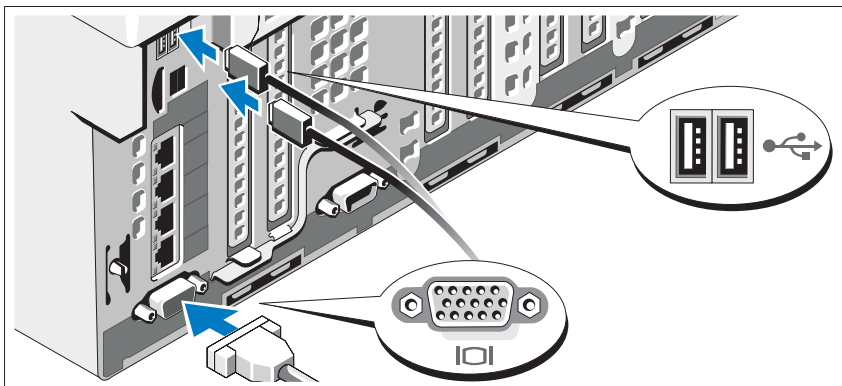
Распакуйте систему и идентифицируйте каждый элемент.

Установка направляющих кронштейнов и системы в стойку



Смонтируйте направляющие кронштейны и установите систему в стойку согласно инструкциям по технике безопасности и инструкциям по установке стойки. Эти инструкции прилагаются к системе.

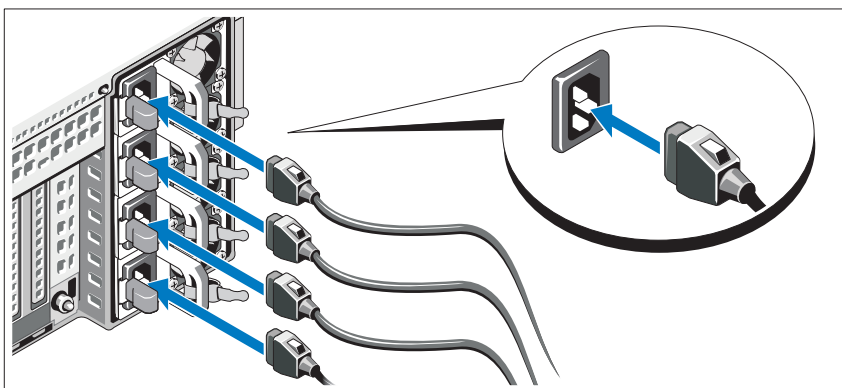
Дополнительно: подключение клавиатуры, мыши и монитора



Подключите клавиатуру, мышь и монитор (дополнительно).

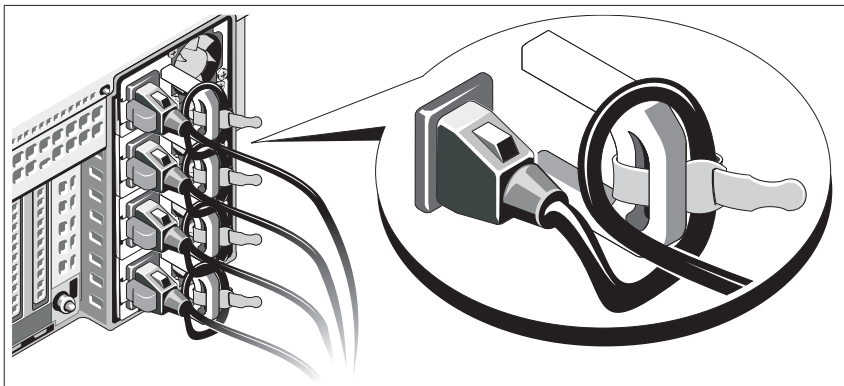
Разъемы на передней и задней панелях системы снабжены значками, позволяющими определить соответствие кабелей разъемам. На кабельном соединителе монитора необходимо затянуть винты (если они есть).

Подключение кабелей питания



Подключите электрический кабель (кабели) к системе. Если используется монитор, также подключите к нему электрический кабель монитора.

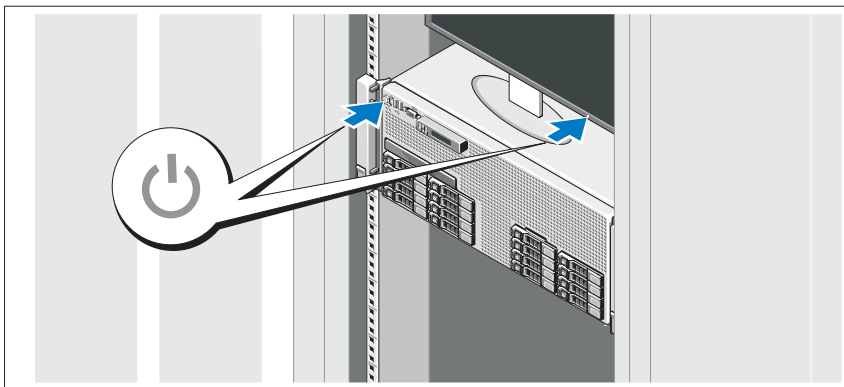
Фиксация кабелей питания



Изогните электрический шнур системы в форме петли, как показано на рисунке, и прикрепите его шиной к скобе.

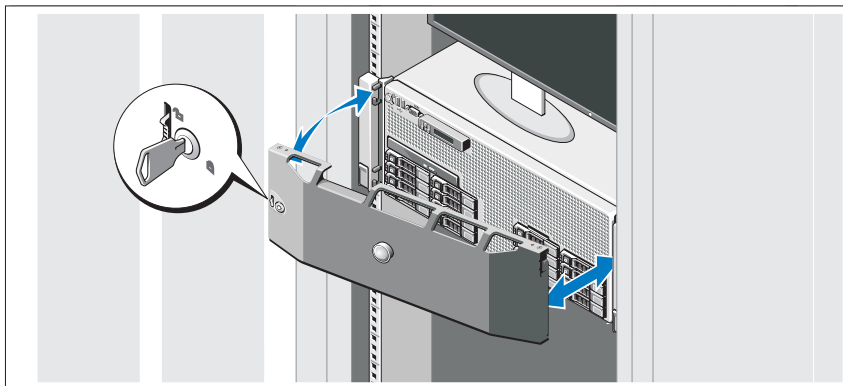
Подключите другой конец кабеля питания к заземленной электрической розетке или отдельному источнику питания, например к источнику бесперебойного питания (ИБП) или блоку распределения питания (PDU).

Включение системы



Нажмите кнопку питания на системе и мониторе. Должны загореться индикаторы потребления энергии.

Установка дополнительной лицевой панели



Установите лицевую панель (дополнительно).

Завершение установки операционной системы

Если компьютер приобретен с предустановленной операционной системой, см. соответствующую документацию, поставляемую вместе с компьютером. Чтобы установить операционную систему, см. документацию по установке и конфигурированию операционной системы. Операционная система должна быть установлена до установки аппаратного или программного обеспечения, которое не было приобретено вместе с системой.

Поддерживаемые операционные системы

- Microsoft® Windows Server® 2008 (x32) Standard Edition и Enterprise Edition с пакетом обновлений SP2
- Microsoft Windows Server 2008 Standard Edition, Enterprise Edition и Datacenter Edition (x64) с пакетом обновлений SP2
- Microsoft Windows Server 2008 R2 (x64) Standard Edition, Enterprise Edition, Datacenter Edition и Web Edition
- Microsoft Windows Server 2003 R2 (x32) Standard Edition и Enterprise Edition
- Microsoft Windows Server 2003 R2 (x64) Standard Edition и Enterprise Edition

- Microsoft Windows Essential Business Server (x64) Standard Edition и Premium Edition
- Red Hat® Enterprise Linux® 5.5 Server Standard Platform и Advanced Platform (x86_32)
- Red Hat Enterprise Linux 5.5 Server Standard Platform и Advanced Platform (x86_64)
- SUSE® Linux Enterprise Server 11 (x86_64)
- SUSE Linux Enterprise Server 10 (x86_64) с пакетом обновлений SP3
- Solaris® 10 10/9 (x86_64)
- Citrix® XenServer™ 6.0 (при наличии)
- VMware® ESX версии 4.0, обновление 1 (при наличии)
- VMware ESXi версии 4.0, обновление 1



ПРИМЕЧАНИЕ: Самую последнюю информацию о поддерживаемых операционных системах см. на веб-сайте support.dell.com.

Прочая полезная информация



ОСТОРОЖНО: Прочитайте документацию по безопасности и соответствию нормативам. Она предоставляется вместе с системой. Гарантийная информация может входить в состав данного документа или предоставляться в виде отдельного документа.

- В документации на стойку, поставляемой в комплекте со стойкой, содержатся инструкции по установке системы в эту стойку.
- В *Руководстве по эксплуатации оборудования* содержится информация о характеристиках системы, порядке устранения неисправностей системы и установке или замене ее компонентов. Данный документ доступен на веб-странице support.dell.com/manuals.
- Любой носитель в комплекте с системой, содержащий документацию и программные средства для настройки системы и управления ею, включая компоненты, относящиеся к операционной системе, ПО для управления системой и обновления системы, а также компоненты, приобретенные вместе с системой.



ПРИМЕЧАНИЕ: Обязательно проверяйте обновления на веб-странице support.dell.com/manuals и предварительно читайте обновления, поскольку они нередко заменяют информацию, содержащуюся в других документах.

Получение технической поддержки

В случае непонимания приведенной в настоящем руководстве процедуры или если система не работает должным образом, см. *Руководство по эксплуатации оборудования*. Корпорация Dell™ предлагает пройти полный курс обучения работе с оборудованием и получить сертификат. Дополнительную информацию см. на веб-странице www.dell.com/training. Службы обучения и сертификации доступны не во всех регионах.

Технические характеристики

Процессор

Тип процессора	Два или четыре процессора серии Intel® Xeon® 7500 (процессоры с архитектурой до восьми ядер)
----------------	--

Шина расширения

Тип шины	PCI Express 1-го и 2-го поколения
Разъемы расширения	Слот 1: PCIe x4 2-го поколения, половинной длины, полной высоты Слот 2: PCIe x8 2-го поколения, половинной длины, полной высоты Слот 3: PCIe x8 2-го поколения, половинной длины, полной высоты Слот 4: PCIe x8 2-го поколения, половинной длины, полной высоты Слот 5: PCIe x4 1-го поколения, половинной длины, полной высоты Слот 6: PCIe x8 2-го поколения, половинной длины, полной высоты Слот 7: PCIe x16 2-го поколения, половинной длины, полной высоты ПРИМЕЧАНИЕ: Слот 7 может быть расширен до четырех дополнительных низкопрофильных слотов PCIe x4 2-го поколения с помощью расширительной надстройки PCIe.

Память

Архитектура	Модули памяти DIMM DDR3 с частотой 1067 МГц и поддержкой регистрового (registered) обнаружения и исправления ошибок (Error Correcting Code — ECC)
Разъемы для модулей памяти	64 240-контактных разъема DIMM (восемь расширителей памяти, на каждом по восемь разъемов DIMM)
Емкость модулей памяти	1 ГБ, 2 ГБ, 4 ГБ, 8 ГБ или 16 ГБ (с одно-, двух- или четырехсторонним расположением чипов в зависимости от емкости)
Минимальный объем ОЗУ	4 ГБ
Максимальный объем ОЗУ	1 ТБ

Накопители

Жесткие диски	До шестнадцати 2,5-дюймовых внутренних жестких дисков SAS или SSD с возможностью “горячего” переключения ПРИМЕЧАНИЕ: На объединительной плате x4 поддерживается только один диск SATA. Жесткие диски SAS и SATA на одной объединительной плате нельзя объединить в один виртуальный диск. Объединительные платы x16 не поддерживают диски SATA.
Дисковод для оптических дисков	Дополнительный внутренний SATA-привод DVD или DVD+RW Дополнительный внешний USB-дисковод DVD-ROM
Флеш-память	Внутреннее дополнительное устройство с USB-интерфейсом Дополнительный внутренний двойной модуль памяти SD

Разъемы

Задняя панель

Сетевая интерфейсная плата	Четыре RJ-45 с использованием расширителя ввода-вывода 1 GbE ИЛИ Два RJ-45 и два SPF+ с использованием расширителя ввода-вывода 10 Гб
Последовательный порт	9-контактный DTE-разъем, совместимый с 16550
Шина USB	Два 4-контактных разъема, совместимых с шиной USB 2.0
Видео	15-контактный VGA-разъем

Передняя панель

Видео	15-контактный VGA-разъем
Шина USB	Два 4-контактных разъема, совместимых с шиной USB 2.0

Внутренние

Шина USB	Один 4-контактный, совместимый с USB 2.0
----------	--

Видео

Тип видео	Matrox G200, встроенный в iDRAC
-----------	---------------------------------

Видеопамять	8 МБ
-------------	------

ПРИМЕЧАНИЕ: Объединенная с памятью приложения iDRAC.

Power (Питание)

Теплоотдача системы (при 230 В 100% нагрузка)	8407 БТЕ/час максимум (с двумя или четырьмя блоками питания 1100 Вт) 5732 БТЕ/час максимум (с двумя или четырьмя блоками питания 750 Вт)
Источник питания переменного тока (для каждого блока питания)	
Мощность	1100 Вт (блок питания высокой мощности) 750 Вт (блок питания Energy Smart)
Напряжение	100–240 В, 50–60 Гц, автоматическое переключение диапазонов
Максимальный бросок тока	При стандартных параметрах питающей сети и на всем рабочем диапазоне внешних параметров системы бросок тока может достигать 55 А для каждого источника питания в течение не более 10 мс.
Аккумуляторные батареи	
Системная аккумуляторная батарея	Круглый литиевый CR 2032 3,0 В
Аккумулятор RAID (заказывается дополнительно)	Ионно-литиевый, 4,1 В

Физические характеристики

Высота	17,26 см (6,8 дюйма)
Ширина	48,24 см (18,99 дюйма) с защелками стойки 42,20 см (16,62 дюйма) без защелок стойки
Длина	78,8 см (31,02 дюйма) с блоками питания и лицевой панелью 75,3 см (29,65 дюйма) без блоков питания и лицевой панели
Вес (максимальная конфигурация)	47,60 кг (105 фунтов)
Масса (пустой)	26,31 кг (58 фунтов)

Условия эксплуатации

ПРИМЕЧАНИЕ: Дополнительную информацию о параметрах окружающей среды для установки определенной конфигурации системы см. на веб-странице www.dell.com/environmental_datasheets.

Температура

В процессе работы От 10° до 35°C (от 50° до 95°F) с максимальной скоростью изменения температуры 10°C в час

ПРИМЕЧАНИЕ: Если высота над уровнем моря превышает 900 м, максимальная рабочая температура снижается на 1°F/168 м.

Во время хранения От -40° до 65°C с максимальной скоростью изменения температуры 20°C в час

Относительная влажность

В процессе работы От 20% до 80% (без конденсации) с максимальной скоростью изменения влажности 10% в час

Во время хранения От 5% до 95% (без конденсации) с максимальной скоростью изменения влажности 10% в час

Максимальная вибрация

В процессе работы 0,26 Grms при 5–350 Гц на 15 мин

Во время хранения 1,54 Grms при 10–250 Гц на 15 мин

Высота над уровнем моря

В процессе работы От -16 до 3 048 м (от -50 до 10 000 футов)

ПРИМЕЧАНИЕ: Если высота над уровнем моря превышает 900 м, максимальная рабочая температура снижается на 1°F/168 м.

Во время хранения От -16 до 10 600 м (от -50 до 35 000 футов)

Уровень загрязняющих веществ в атмосфере

Класс G2 или ниже, согласно классификации ISA-S71.04-1985

Sistemas Dell™
PowerEdge™ R910

Procedimientos iniciales con el sistema

Modelo reglamentario serie E06S



Notas, precauciones y avisos



NOTA: Una NOTA proporciona información importante que le ayudará a utilizar mejor el ordenador.



PRECAUCIÓN: Un mensaje de PRECAUCIÓN indica la posibilidad de daños en el hardware o la pérdida de datos si no se siguen las instrucciones.



AVISO: Un mensaje de AVISO indica el riesgo de daños materiales, lesiones o incluso la muerte.

La información contenida en este documento puede modificarse sin previo aviso.

© 2009 Dell Inc. Todos los derechos reservados.

Queda estrictamente prohibida la reproducción de este material en cualquier forma sin la autorización por escrito de Dell Inc.

Marcas comerciales utilizadas en este texto: *Dell*, el logotipo de *DELL* y *PowerEdge* son marcas comerciales de Dell Inc.; *Intel* y *Xeon* son marcas comerciales registradas de Intel Corporation en los Estados Unidos y en otros países; *Microsoft*, *Windows* y *Windows Server* son marcas comerciales o marcas comerciales registradas de Microsoft Corporation en los Estados Unidos o en otros países; *Red Hat* y *Red Hat Enterprise Linux* son marcas comerciales registradas de Red Hat, Inc. en los Estados Unidos y en otros países; *SUSE* es una marca comercial registrada de Novell, Inc. en los Estados Unidos y en otros países; *Citrix* y *XenServer* son marcas comerciales de Citrix Systems, Inc. o de una o varias de sus filiales, y pueden estar registradas en la Oficina de Patentes y Marcas de los Estados Unidos y en otros países; *VMware* es una marca comercial registrada o marca comercial (las "Marcas") de VMware, Inc. en los Estados Unidos o en otras jurisdicciones; *Solaris* es una marca comercial de Sun Microsystems, Inc. en los Estados Unidos y en otros países.

Otras marcas y otros nombres comerciales pueden utilizarse en este documento para hacer referencia a las entidades que los poseen o a sus productos. Dell Inc. renuncia a cualquier interés sobre la propiedad de marcas y nombres comerciales que no sean los suyos.

Modelo reglamentario serie E06S

Octubre de 2009

N/P H206N

Rev. A01

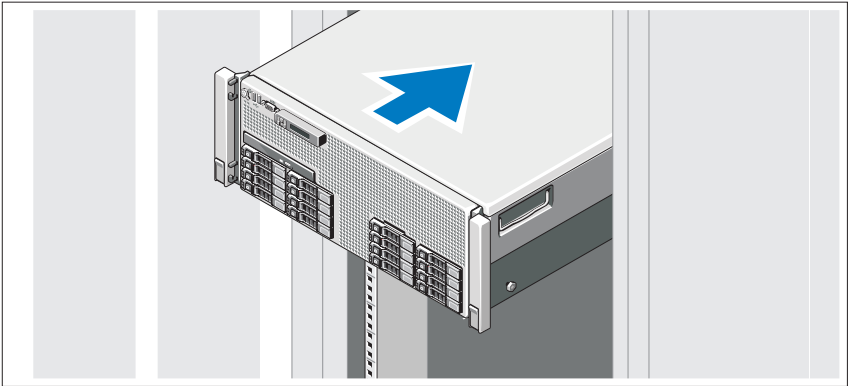
Instalación y configuración

⚠ AVISO: Antes de realizar el procedimiento siguiente, revise las instrucciones de seguridad incluidas con el sistema.

Desembalaje del sistema

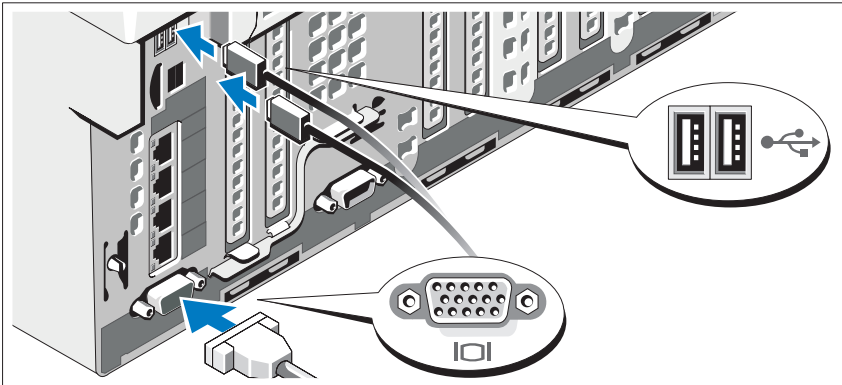
Desembale el sistema e identifique cada elemento.

Instalación de los rieles y del sistema en un rack



Monte los rieles e instale el sistema en el rack siguiendo las instrucciones de seguridad y de instalación del rack incluidas con el sistema.

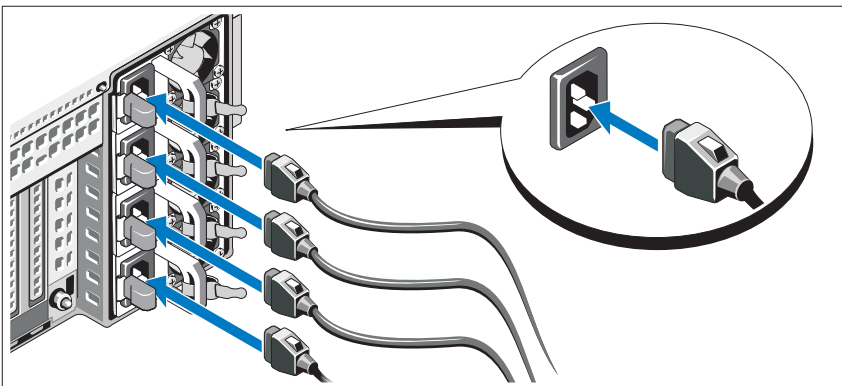
Conexión del teclado, el ratón y el monitor (opcional)



Conecte el teclado, el ratón y el monitor (opcional).

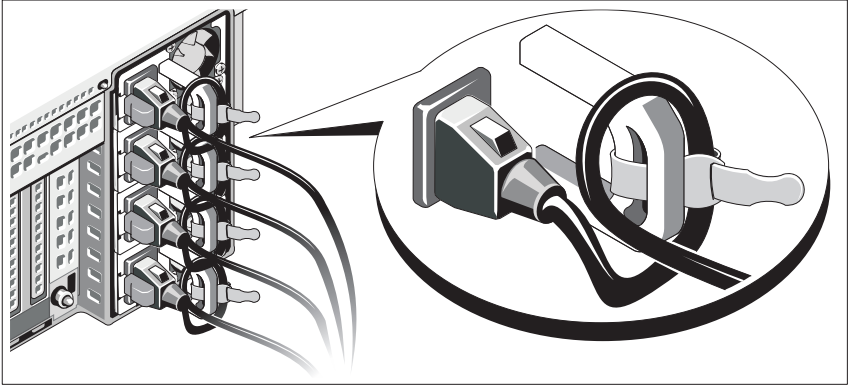
Los conectores de la parte frontal y posterior del sistema incluyen iconos que indican qué cable debe enchufarse en cada conector. Asegúrese de apretar los tornillos (si los hay) del conector del cable del monitor.

Conexión de los cables de alimentación



Conecte los cables de alimentación al sistema y, si se utiliza un monitor, conecte el cable de alimentación correspondiente al monitor.

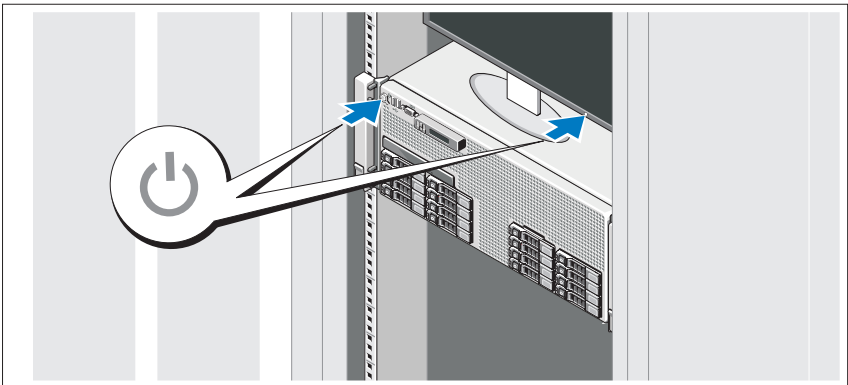
Fijación de los cables de alimentación



Doble el cable de alimentación del sistema en forma de bucle, como se muestra en la ilustración, y fíjelo al soporte con la correa proporcionada.

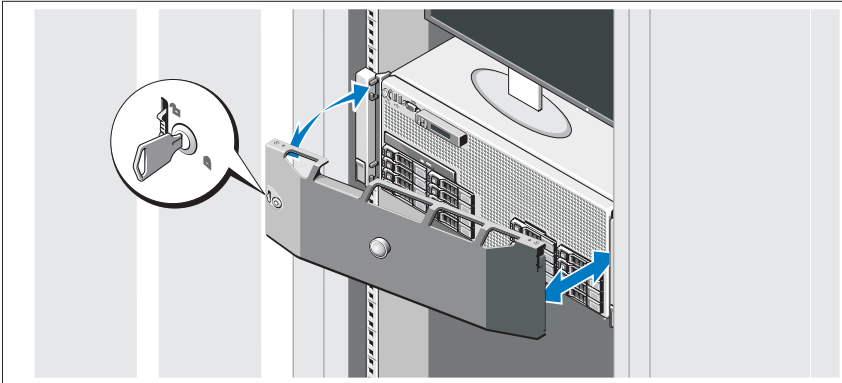
Conecte el otro extremo del cable de alimentación a una toma eléctrica con conexión a tierra o a otra fuente de energía, como por ejemplo un sistema de alimentación ininterrumpida (SAI) o una unidad de distribución de alimentación (PDU).

Encendido del sistema



Presione el botón de encendido del sistema y del monitor. Los indicadores de alimentación deberían encenderse.

Instalación del embellecedor opcional



Instale el embellecedor (opcional).

Finalización de la configuración del sistema operativo

Si ha adquirido un sistema operativo preinstalado, consulte la documentación del sistema operativo que se suministra con el sistema. Para instalar un sistema operativo por primera vez, consulte la documentación de instalación y configuración del sistema operativo. Asegúrese de que el sistema operativo esté instalado antes de instalar hardware o software no adquiridos con el sistema.

Sistemas operativos admitidos

- Microsoft® Windows Server® 2008 (x32) Standard y Enterprise Edition con SP2
- Microsoft Windows Server 2008 (x64) Standard, Enterprise y Datacenter Edition con SP2
- Microsoft Windows Server 2008 R2 (x64) Standard, Enterprise, Datacenter y Web Edition
- Microsoft Windows Server 2003 R2 (x32) Standard y Enterprise Edition
- Microsoft Windows Server 2003 R2 (x64) Standard y Enterprise Edition

- Microsoft Windows Essential Business Server (x64) Standard y Premium Edition
- Red Hat® Enterprise Linux® 5.5 Server Standard y Advanced Platform (x86_32)
- Red Hat Enterprise Linux 5.5 Server Standard y Advanced Platform (x86_64)
- SUSE® Linux Enterprise Server 11 (x86_64)
- SUSE Linux Enterprise Server 10 (x86_64) con SP3
- Solaris® 10 10/9 (x86_64)
- Citrix® XenServer™ 6.0 (cuando esté disponible)
- VMware® ESX Version 4.0 Update 1 (cuando esté disponible)
- VMware ESXi Version 4.0 Update 1



NOTA: Para obtener la información más reciente sobre los sistemas operativos admitidos, visite support.dell.com.

Otra información útil



AVISO: Consulte la información sobre normativas y seguridad suministrada con el sistema. La información sobre la garantía puede estar incluida en este documento o constar en un documento aparte.

- En la documentación del rack incluida con la solución de rack se describe cómo instalar el sistema en un rack.
- En el *Manual del propietario del hardware* se proporciona información sobre las características del sistema y se describe cómo solucionar problemas del sistema e instalar o sustituir componentes. Este documento está disponible en línea en support.dell.com/manuals.
- En los soportes multimedia suministrados con el sistema se incluyen documentación y herramientas para configurar y administrar el sistema, incluidas las del sistema operativo, el software de administración del sistema, las actualizaciones del sistema y los componentes del sistema que haya adquirido con el sistema.



NOTA: Compruebe si hay actualizaciones en support.dell.com/manuals y, si las hay, léalas antes de proceder a la instalación, puesto que a menudo sustituyen la información contenida en otros documentos.

Obtención de asistencia técnica

Si no comprende alguno de los procedimientos descritos en esta guía o si el sistema no funciona del modo esperado, consulte el *Manual del propietario del hardware*. Dell™ cuenta con una amplia oferta de formación y certificación de hardware. Para obtener más información, vaya a www.dell.com/training. Es posible que este servicio no se ofrezca en todas las regiones.

Información de la NOM (sólo para México)

La información que se proporciona a continuación aparece en el dispositivo descrito en este documento, en cumplimiento de los requisitos de la Norma Oficial Mexicana (NOM):

Importador:	Dell Inc. de México, S.A. de C.V. Paseo de la Reforma 2620 -11º Piso Col. Lomas Altas 11950 México, D.F.
Número de modelo:	E06S
Voltaje de alimentación:	100–240 V CA
Frecuencia:	50/60 Hz
Consumo eléctrico:	12–6,5 A x 4 (para fuente de alimentación de 1 100 W) 10–5 A x 4 (para fuente de alimentación de 750 W)

Especificaciones técnicas

Procesador

Tipo de procesador	Dos o cuatro procesadores Intel® Xeon® serie 7500 (procesadores de hasta ocho núcleos)
--------------------	--

Bus de expansión

Tipo de bus	PCI Express de primera y segunda generación
-------------	---

Bus de expansión (continuación)

Ranuras de expansión	Ranura 1: PCIe x4 Gen2 media longitud, altura completa Ranura 2: PCIe x8 Gen2 media longitud, altura completa Ranura 3: PCIe x8 Gen2 media longitud, altura completa Ranura 4: PCIe x8 Gen2 media longitud, altura completa Ranura 5: PCIe x4 Gen1 media longitud, altura completa Ranura 6: PCIe x8 Gen2 media longitud, altura completa Ranura 7: PCIe x16 Gen2 media longitud, altura completa NOTA: La ranura 7 puede ampliarse a cuatro ranuras adicionales PCIe x4 Gen2 de perfil bajo mediante una tarjeta vertical de expansión PCIe opcional.
----------------------	--

Memoria

Arquitectura	Módulos DIMM DDR3 ECC registrados a 1 067 MHz
Zócalos de módulo de memoria	64 zócalos DIMM de 240 patas (ocho tarjetas verticales de memoria con ocho zócalos DIMM por tarjeta)
Capacidades del módulo de memoria	1 GB, 2 GB, 4 GB, 8 GB o 16 GB (no duales, duales o cuádruples en función de la capacidad)
RAM mínima	4 GB
RAM máxima	1 TB

Unidades

Unidades de disco duro	Hasta 16 unidades de disco duro internas SAS o SSD de 2,5 pulgadas e intercambio activo NOTA: El plano posterior 4x sólo admite una unidad SATA. Las unidades de disco duro SAS y SATA ubicadas en el mismo plano posterior no se pueden combinar en un único disco virtual. Los planos posteriores x16 no admiten unidades SATA.
Unidad óptica	Unidad de DVD o DVD+RW SATA interna opcional Unidad de DVD-ROM USB externa opcional
Unidad flash	Unidad USB interna opcional Módulo SD dual interno opcional

Conectores

Posteriores

NIC Cuatro RJ-45 mediante una tarjeta vertical de E/S de 1 GbE
O bien:
Dos RJ-45 y dos SFP+ mediante una tarjeta vertical de E/S de 10 Gb

Serie 9 patas, DTE, compatible con 16550

USB Dos de 4 patas compatibles con USB 2.0

Vídeo VGA de 15 patas

Frontales

Vídeo VGA de 15 patas

USB Dos de 4 patas compatibles con USB 2.0

Internos

USB Uno de 4 patas compatible con USB 2.0

Vídeo

Tipo de vídeo	Matrox G200, integrada con iDRAC
Memoria de vídeo	8 MB

NOTA: Compartida con la memoria de la aplicación iDRAC.

Alimentación

Disipación de calor del sistema (a 230 V y una carga del 100%)	8 407 BTU/h máximo (2 461 W) con dos o cuatro PSU de 1 100 W 5 732 BTU/h máximo (1 678 W) con dos o cuatro PSU de 750 W
Fuente de alimentación de CA (por fuente de alimentación)	
Potencia	1 100 W (PSU de alto rendimiento) 750 W (PSU de uso inteligente de energía)
Voltaje	100–240 V, 50–60 Hz, autoajustable
Corriente de conexión máxima	En condiciones normales de línea y en todo el rango operativo del sistema, la corriente de la conexión puede alcanzar 55 A por cada fuente de alimentación durante 10 ms o menos.
Baterías	
Batería del sistema	Batería de tipo botón de litio CR 2032 de 3 V
Batería RAID (opcional)	Litio-ion de 4,1 V

Características físicas

Altura	17,26 cm
Anchura	48,24 cm con los pestillos del rack 42,2 cm sin los pestillos del rack
Profundidad	78,8 cm con las fuentes de alimentación y el embellecedor 75,3 cm sin las fuentes de alimentación ni el embellecedor
Peso (configuración máxima)	47,6 kg
Peso (vacío)	26,31 kg

Especificaciones ambientales

NOTA: Para obtener información adicional sobre medidas ambientales relativas a configuraciones del sistema específicas, vaya a www.dell.com/environmental_datasheets.

Temperatura

En funcionamiento	De 10 °C a 35 °C con una gradación de temperatura máxima de 10 °C por hora NOTA: Para altitudes superiores a 900 m, la temperatura máxima de funcionamiento se reduce 1 °C cada 300 m.
Almacenamiento	De -40 °C a 65 °C con una gradación de temperatura máxima de 20 °C por hora

Humedad relativa

En funcionamiento	Del 20 al 80% (sin condensación) con una gradación de humedad máxima del 10% por hora
Almacenamiento	Del 5 al 95% (sin condensación) con una gradación de humedad máxima del 10% por hora

Vibración máxima

En funcionamiento	0,26 Grms a 5-350 Hz durante 15 minutos
Almacenamiento	1,54 Grms a 10-250 Hz durante 15 minutos

Altitud

En funcionamiento	De -16 a 3 048 m NOTA: Para altitudes superiores a 900 m, la temperatura máxima de funcionamiento se reduce 1 °C cada 300 m.
Almacenamiento	De -16 a 10 600 m

Nivel de contaminación atmosférica

Clase	G2 o menos de acuerdo con ISA-S71.04-1985
-------	---

Dell™ PowerEdge™

R910 Sistemleri

Sisteminizi Kullanmaya Başlarken

Düzenleyici Model E06S Serisi



Notlar, Dikkat Edilecek Noktalar ve Uyarılar



NOT: NOT, bilgisayarınızdan daha iyi şekilde yararlanmanıza yardımcı olacak önemli bilgiler verir.



DİKKAT: DİKKAT, yönergelere uyulmadığında donanımın zarar görebileceğini veya veri kaybı olabileceğini belirtir.



UYARI: UYARI, meydana gelebilecek olası maddi hasar, kişisel yaralanma veya ölüm tehlikesi anlamına gelir.

Bu belgedeki bilgiler önceden bildirilmeksizin değiştirilebilir.
© 2009 Dell Inc. Tüm hakları saklıdır.

Dell Inc.'in yazılı izni olmadan bu belgelerin herhangi bir şekilde çoğaltılması kesinlikle yasaktır.

Bu metinde kullanılan ticari markalar: *Dell*, *DELL* logosu ve *PowerEdge*, Dell Inc.'nin ticari markalarıdır; *Intel* ve *Xeon* Intel Corporation'ın ABD'de ve diğer ülkelerdeki tescilli ticari markalarıdır; *Microsoft*, *Windows*, ve *Windows Server* Microsoft Corporation'ın ABD ve diğer ülkelerdeki ticari markaları ya da tescilli ticari markalarıdır; *Red Hat* ve *Red Hat Enterprise Linux* Red Hat, Inc.'nin ABD ve diğer ülkelerdeki tescilli ticari markalarıdır; *SUSE*, Novell, Inc.'nin ABD ve diğer ülkelerdeki tescilli ticari markalarıdır; *Citrix* ve *XenServer* Citrix Systems, Inc.'nin ve/veya ona bağlı yan firmaların ticari markalarıdır ve Birleşik Devletler Patent ve Ticari Marka Ofisinde ve diğer ülkelerde tescil edilmiş olabilir; *VMware*, VMware, Inc.'nin ABD ve diğer ülkelerdeki tescilli ticari markası ya da ticari markasıdır; *Solaris*, Sun Microsystems, Inc.'nin ABD ve diğer ülkelerdeki tescilli ticari markasıdır.

Bu belgede, marka ve adların sahiplerine ya da ürünlerine atıfta bulunmak için başka ticari marka ve ticari adlar kullanılabilir. Dell Inc. kendine ait olanların dışındaki ticari markalar ve ticari isimlerle ilgili hiçbir mülkiyet hakkı olmadığını beyan eder.

Düzenleyici Model E06S Serisi

Ekim 2009 P/N H206N Rev. A01

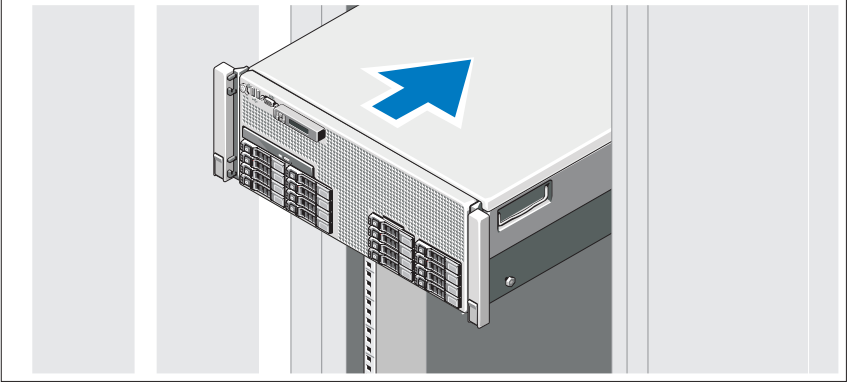
Kurulum ve Yapılandırma

! UYARI: İzleyen işlemleri uygulamadan önce sistemle birlikte gelen güvenlik yönergelerini okuyun.

Sistemin paketinden çıkartılması

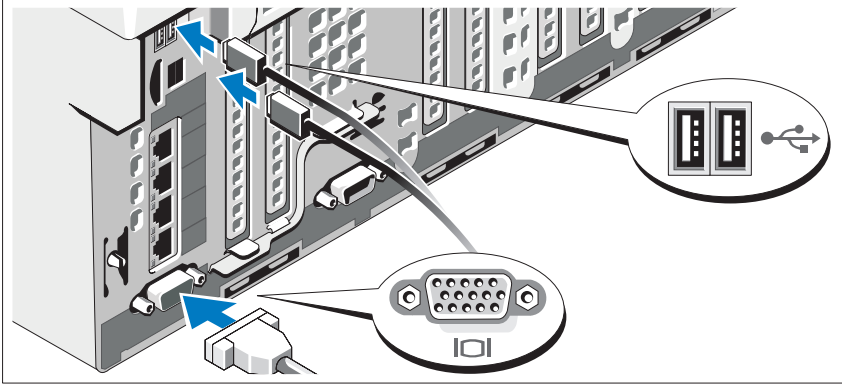
Sisteminizi paketinden çıkartın ve tüm parçaların tamam olup olmadığını kontrol edin.

Rayların ve Sistemin Rafa Yüklenmesi



Rayların ve sistemin rafa montajını sistemle birlikte sağlanan güvenlik yönergelerini ve raf montaj yönergelerini izleyerek gerçekleştirin.

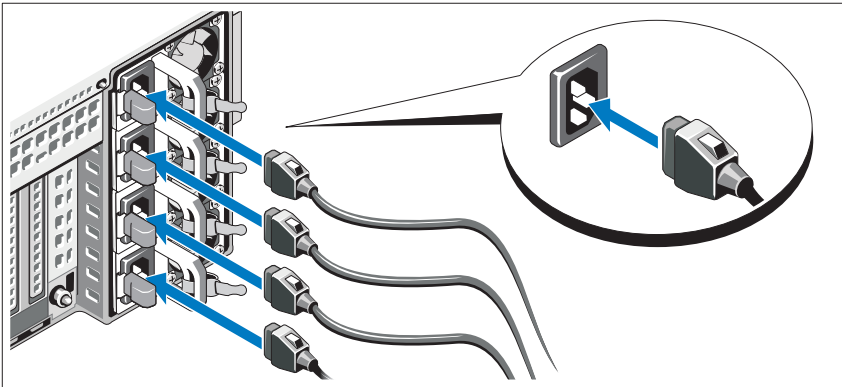
İsteğe Bağlı – Klavye, Fare ve Monitörün Bağlanması



Klavye, fare ve monitörü bağlayın (isteğe bağlı).

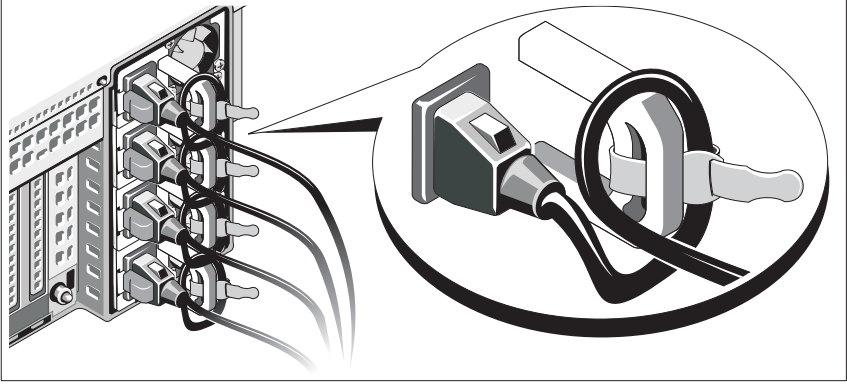
Sistemin ön ve arka kısmındaki bağlayıcılar her bir bağlayıcıya takılması gereken kabloları gösteren simgelere sahiptir. Eğer bulunuyorsa monitör kablo bağlayıcısındaki vidaları sıktığınızdan emin olun.

Güç kablolarının Bağlanması



Sistemin güç kablolarının sisteme bağlantısını yapın ve bir monitör kullanılıyorsa monitörün güç kablosunun monitöre bağlantısını gerçekleştirin.

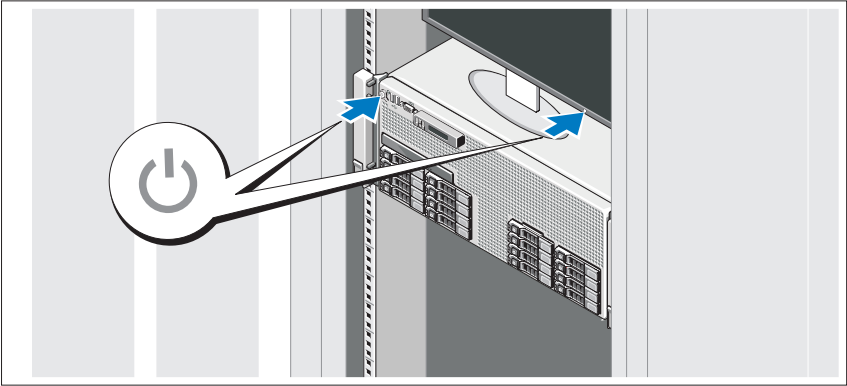
Güç Kablolarının Sabitlenmesi



Sistem güç kablosunu resimde gösterildiği şekilde kıvrırın ve sağlanan şeridi kullanarak desteğe sabitleyin.

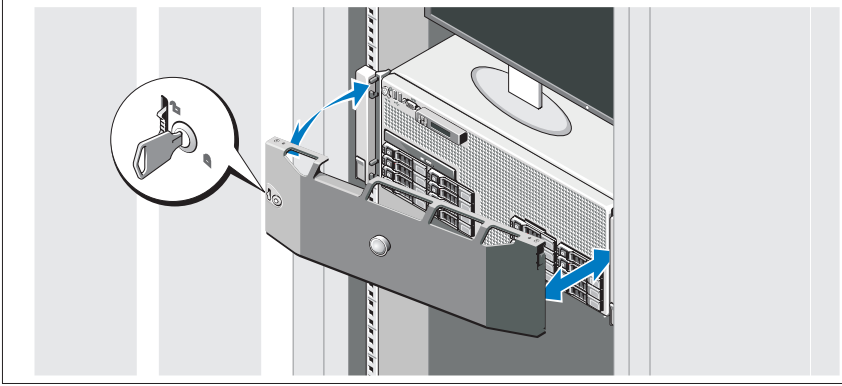
Güç kablosunun diğer ucunu topraklı bir elektrik prizine veya kesintisiz güç kaynağı (UPS) veya güç dağıtım birimi (PDU) gibi ayrı bir güç kaynağına takın.

Sistemin Açılması



Sistem ve monitör üzerindeki güç düğmesine basın. Güç göstergeleri yanacaktır.

İsteğe Bağlı Çerçevenin Takılması



Çerçeveyi takın (isteğe bağlı).

İşletim Sistemi Kurulumunu Tamamlayın

Önceden yüklenmiş işletim sistemi ile satın aldıysanız, sistemle birlikte sağlanan işletim sistemi belgelerine bakın. İşletim sistemini ilk kez yüklüyorsanız işletim sisteminize ilişkin kurulum ve yapılandırma belgelerine bakın. Sistemle birlikte satın almadığınız diğer donanım ya da yazılımı yüklemeyen önce işletim sisteminin yüklü olduğundan emin olun.

Desteklenen İşletim Sistemleri

- Microsoft® Windows Server® 2008 (x32) Standard ve Enterprise Edition'ları SP2
- Microsoft Windows Server 2008 (x64) Standard, Enterprise ve Datacenter Edition'ları SP2
- Microsoft Windows Server 2008 R2 (x64) Standard, Enterprise, Datacenter ve Web Edition'ları
- Microsoft Windows Server 2003 R2 (x32) Standard ve Enterprise Edition'ları
- Microsoft Windows Server 2003 R2 (x64) Standard ve Enterprise Edition'ları
- Microsoft Windows Essential Business Server (x64) Standard ve Premium Edition'ları
- Red Hat® Enterprise Linux® 5.5 Server Standard ve Advanced Platform (x86_32)
- Red Hat Enterprise Linux 5.5 Server Standard ve Advanced Platform (x86_64)
- SUSE® Linux Enterprise Server 11 (x86_64)
- SUSE Linux Enterprise Server 10 (x86_64) with SP3
- Solaris® 10 10/9 (x86_64)
- Citrix® XenServer™ 6.0 (sağlanabildiğinde)
- VMware® ESX Version 4.0 Update 1 (sağlanabildiğinde)
- VMware ESXi Version 4.0 Update 1



NOT: Desteklenen işletim sistemlerine ilişkin en son bilgiler için bkz. support.dell.com.

Gerekli Olabilecek Diğer Bilgiler



UYARI: Bilgisayarınız ile birlikte gelen güvenlik ve yönetmelik bilgilerine bakın. Garanti bilgileri bu belge içinde ya da ayrı bir belge olarak bulunabilir.

- Raf çözümünüzle birlikte sunulan raf belgeleri sisteminizi rafa nasıl monte edeceğinizi anlatmaktadır.
- *Donanım Kullanıcı El Kitabı* sistem özellikleri üzerine bilgiler içermekte ve sistemde sorun giderme, sistem bileşenlerinin yüklenmesi ve değiştirilmesi işlemlerinin nasıl yapılacağını anlatmaktadır. Bu belgeye çevrimiçi support.dell.com/manuals adresinden erişilebilir.
- Sisteminizle birlikte satın aldığımız işletim sistemi, sistem yönetim yazılımı, sistem güncellemeleri ve sistem bileşenleri ile ilgili olanlar da dahil sistemin yapılandırılması ve yönetimi için belge ve araçlar içeren sisteminizle birlikte sunulan her türlü ortamdaki bilgiler.



NOT: Her zaman support.dell.com/manuals adresindeki güncellemeleri kontrol edin ve diğer belgelerdeki bilgileri geçersiz kılarak yerini aldıkları için ilk olarak güncellemeleri okuyun.

Teknik Yardım Alma

Bu kılavuzdaki bir işlemi anlamadıysanız ya da sistem beklendiği şekilde çalışmadıysa Bkz. *Donanım Kullanıcı El Kitabı*. Dell™ kapsamlı donanım eğitim ve sertifikasyonu sunmaktadır. Daha fazla bilgi için bkz.

www.dell.com/training. Bu hizmet tüm bölgelerde sunulmamaktadır.

Teknik Özellikler

İşlemci

İşlemci tipi İki ya da dört Intel® Xeon® 7500 serisi işlemci (sekiz çekirdekli işlemcilere kadar)

Genişletme Veriyolu

Veriyolu türü PCI Express Generation 1 ve Generation 2

Genişleme yuvaları Yuva 1: PCIe x4 Gen2 yarı uzunluk, tam yükseklik
Yuva 2: PCIe x8 Gen2 yarı uzunluk, tam yükseklik
Yuva 3: PCIe x8 Gen2 yarı uzunluk, tam yükseklik
Yuva 4: PCIe x8 Gen2 yarı uzunluk, tam yükseklik
Yuva 5: PCIe x4 Gen1 yarı uzunluk, tam yükseklik
Yuva 6: PCIe x8 Gen2 yarı uzunluk, tam yükseklik
Yuva 7: PCIe x16 Gen2 yarı uzunluk, tam yükseklik

NOT: Yuva 7, isteğe bağlı PCIe genişletme yükseltme kartı kullanılarak dört ek PCIe x4 Gen2 alçak profilli yuvaya kadar genişletilebilir.

Bellek

Mimari 1067 MHz DDR3 kayıtlı Hata Denetleme ve Düzeltme (ECC) DIMM

Bellek modülü soketleri Altmış dört 240 pin DIMM soket (her biri için sekiz DIMM soketi ile sekiz yükseltme kartı)

Bellek modülü kapasiteleri 1 GB, 2 GB, 4 GB, 8 GB veya 16 GB (kapasiteye bağlı olarak tek, çift, ya da dört sıralı)

Minimum RAM 4 GB

Maksimum RAM 1 TB

Sürücüler

Sabit sürücüler	On altı adet 2,5 inçlik dahili çalışırken değiştirilebilir SAS ya da SSD sabit sürücüye kadar NOT: x4 arka panel üzerinde tek bir SATA sürücü desteklenmektedir. Aynı arka panel üzerindeki SAS ve SATA sabit sürücüler tek bir sanal disk olarak birleştirilemez. x16 arka paneller SATA sürücüleri desteklememektedir.
Optik sürücü	İsteğe bağlı SATA DVD veya DVD+RW İsteğe bağlı harici USB DVD-ROM
Flash sürücü	İsteğe bağlı dahili USB İsteğe bağlı dahili ikili SD modül

Konektörler

Arka

NIC	Bir adet 1 GbE I/O yükseltme kartı kullanılarak dört RJ-45 Veya Bir adet 10 Gb I/O yükseltme kartı kullanılarak iki RJ-45 ve iki SPF+
Seri	9-pin, DTE, 16550 uyumlu
USB	İki adet 4 pinli USB 2.0 uyumlu
Video	15 pin VGA

Ön

Video	15 pin VGA
USB	İki adet 4 pinli USB 2.0 uyumlu

Dahili

USB	Bir adet 4 pinli USB 2.0 uyumlu
-----	---------------------------------

Video

Video türü	Matrox G200, iDRAC ile entegre
Video belleği	8 MB NOT: iDRAC uygulama belleği ile paylaşımlı.

Güç

Sistem ısı yayılımı (%100 yükte 230 V)	8407 BTU/sa maksimum (iki veya dört 1100 W PSU ile) 5732 BTU/sa maksimum (iki veya dört 750 W PSU ile)
AC Güç Kaynağı (her bir güç kaynağı için)	
Watt Değeri	1100 W (Yüksek Çıkışlı PSU) 750 W (Energy Smart PSU)
Gerilim	100–240 V, 50–60 Hz, otomatik anahtarlama
Maksimum boşalma akımı	Tipik şebeke koşullarında ve tüm sistemin ortam çalışma aralığında 10 ms ya da daha azında her bir besleme kaynağı için boşalma akımı 55 A değerlere ulaşabilir
Piller	
Sistem pili	CR 2032 3,0 V lityum saat pili
RAID pili (İsteğe bağlı)	4,1 V lityum iyon

Fiziksel Özellikler

Yükseklik	17,26 cm (6,8 inç)
Genişlik	48,24 cm (18,99 inç) raf kilitleri ile 42,20 cm (16,62 inç) raf kilitleri olmadan
Derinlik	78,8 cm (31,02 inç) güç kaynağı ve çerçeve ile 75,3 cm (29,65 inç) güç kaynağı ve çerçeve olmadan
Ağırlık (maksimum yapılandırılmada)	47,60 kg (105 lb)
Ağırlık (boş durumda)	26,31 kg (58 lb)

Çevre Özellikleri

NOT: Belirli sistem yapılandırmalarına ilişkin çevresel ölçümlerle ilgili ek bilgi için Bkz. www.dell.com/environmental_datasheets.

Sıcaklık

Çalışma Saatte maksimum 10°C'lik sıcaklık değişimli
10° - 35°C (50° - 95°F)
NOT: 2950 fitten fazla yükseklikler için,
maksimum çalışma sıcaklığı 1°F/550 ft. düşer.

Depolama Saatte maksimum 20°C'lik sıcaklık değişimli
-40° - 65°C (-40° - 149°F)

Bağıl Nem

Çalışma Saatte maksimum %10'luk nem değişimli
%20 - %80 (yoğunlaşmasız)

Depolama Saatte maksimum %10'luk nem değişimli
%5 - %95 (yoğunlaşmasız)

Maksimum titreşim

Çalışma 15 dakika için 5–350 Hz'de 0,26 Grm

Depolama 15 dakika için 10–250 Hz'de 1,54 Grm

Yükseklik

Çalışma -16 - 3.048 m (-50 - 10.000 ft)

NOT: 2950 fitten fazla yükseklikler için,
maksimum çalışma sıcaklığı 1°F/550 ft. düşer.

Depolama -16 - 10.600 m (-50 - 35.000 ft)

Havadan Geçen Madde Düzeyi

Sınıf ISA-S71.04-1985 ile tanımlanan biçimde G2 veya
daha düşük

תנאי סביבה (המשך)

	גובה
16- עד 3,048 מטר (50- עד 10,000 רגל)	הפעלה
הערה: בגבהים שמעל 900 מטר (2950 רגל), טמפרטורת הפעולה המרבית יורדת בשיעור של 0.55 מעלות צלסיוס לכל 168 מטרים (550 רגל).	
16- עד 10,600 מטר (50- עד 35,000 רגל)	אחסון
	רמת זיהום אווירי
G2 או פחות כמוגדר בתקן ISA-S71.04-1985	סיווג

מידות פיזיות

17.26 ס"מ (6.8 אינץ')	גובה
48.24 ס"מ (18.99 אינץ') עם תפסי ארון תקשורת 42.20 ס"מ (16.62 אינץ') ללא תפסי ארון תקשורת	רוחב
78.8 ס"מ (31.02 אינץ') עם ספקי כוח וכיסוי מסגרת הצג	עומק
75.3 ס"מ (29.65 אינץ') ללא ספקי כוח וכיסוי מסגרת הצג	
47.60 ק"ג (105 ליברות)	משקל (תצורה מרבית)
26.31 ק"ג (58 ליברות)	משקל (ריק)

תנאי סביבה

הערה: לקבלת מידע נוסף על מידות סביבתיות עבור תצורות מערכת ספציפיות, ראה www.dell.com/environmental_datasheets.

	טמפרטורה
10°C עד 35°C (50°F עד 95°F) עם שינוי טמפרטורה הדרגתי מרבי של 10°C בשעה.	הפעלה
הערה: בגבהים שמעל 900 מטר (2950 רגל), טמפרטורת הפעולה המרבית יורדת בשיעור של 0.55 מעלות צלסיוס לכל 168 מטרים (550 רגל).	
-40°C עד 65°C (-40°F עד 149°F) עם שינוי טמפרטורה הדרגתי מרבי של 20°C בשעה	אחסון
	לחות יחסית
20% עד 80% (ללא עיבוי) עם שינוי לחות הדרגתי מרבי של 10% בשעה	הפעלה
5% עד 95% (ללא עיבוי) עם שינוי לחות הדרגתי מרבי של 10% בשעה	אחסון
	רטט מרבי
0.26 Grms ב-5-350 הרץ למשך 15 דקות	הפעלה
1.54 Grms ב-10-250 הרץ למשך 15 דקות	אחסון

מחברים (המשך)	
שניים בעלי 4 פינים, תואמי USB 2.0	USB
VGA של 15 פינים	וידאו
	חזית
VGA של 15 פינים	וידאו
שניים בעלי 4 פינים, תואמי USB 2.0	USB
	פנימי
אחד של 4 פינים, תואם USB 2.0	USB

וידאו	
iDRAC, Matrox G200, משולב ב-iDRAC	סוג וידאו
8 מגה-בתיים	זיכרון וידאו
הערה: משותף עם זיכרון יישומים iDRAC.	

חשמל	
BTU 8407 לשעה לכל היותר (עם שניים או ארבעה ספקי כוח של 1100 וואט)	פיזור חום המערכת (ב-230 וולט ועומס של 100%)
BTU 5732 לשעה לכל היותר (עם שניים או ארבעה ספקי כוח של 750 וואט)	ספק כוח ז"ח (לכל ספק כוח)
1100 וואט (ספק כוח בעל הספק גבוה)	הספק חשמלי
750 וואט (ספק כוח מסוג Energy Smart)	
100-240 וולט, 50-60 הרץ, קביעת טווח אוטומטי	מתח
בתנאי קו רגילים ובטווח הפעלה בתנאי סביבה של המערכת כולה, ייתכן שהזרם הנכנס יגיע ל-55 אמפר לכל ספק כוח במשך 10 אלפיות שנייה או פחות	זרם נכנס מקסימלי
	סוללות
סוללת ליתיום 3.0 וולט CR 2032	סוללת מערכת
ליתיום-יון 4.1 וולט	סוללת RAID (אופציונלי)

זיכרון


התקני DIMM רשומים של זיכרון DDR3 במהירות 1067 מגה-הרץ, עם Error Correcting Code (ECC)	ארכיטקטורה
64 שקעי DIMM של 240 פינים (שמונה כרטיסי הרחבה אנכיים לזיכרון עם שמונה שקעי DIMM לכל כרטיס הרחבה אנכי)	שקעים של מודולי זיכרון
1 גיגה-בתים, 2 גיגה-בתים, 4 גיגה-בתים, 8 גיגה-בתים, או 16 גיגה-בתים (בשורה אחת, בשתי שורות או בארבע שורות, בהתאם לקיבולת)	קיבולות מודולי זיכרון
4 גיגה-בתים	זיכרון RAM מינימלי
1 טרה-בתים	זיכרון RAM מקסימלי

כוננים

עד 16 כוננים קשיחים מסוג SAS או SSD פנימיים בגודל 2.5 אינץ', הניתנים להחלפה חמה	כוננים קשיחים
הערה: כונן SATA אחד בלבד נתמך בלוח האחורי x4. לא ניתן לערבב כוננים קשיחים מסוג SAS ו-SATA מאותו לוח אחורי לדיסק וירטואלי אחד. לוחות אחוריים מסוג x16 לא תומכים בכונני SATA.	
כונן פנימי DVD או DVD+/-RW מסוג SATA אופציונלי	כונן אופטי
כונן DVD-ROM חיצוני אופציונלי בחיבור USB	
USB פנימי אופציונלי	כונן Flash
מודול SD כפול פנימי אופציונלי	

מחברים

	גב
ארבעה כרטיסים מסוג RJ-45 עם כרטיס הרחבה אנכי לקלט/פלט של 1 GbE או שני כרטיסים מסוג RJ-45 ושניים מסוג SPF עם כרטיס הרחבה אנכי לקלט/פלט של 10 גיגה-סיביות	כרטיס ממשק רשת (NIC)
16550 תואם, DTE, תשעה פינים,	טורי


 **הערה:** הקפד לבדוק בכתובת support.dell.com/manuals אם קיימים עדכונים חדשים ולקרוא אותם תחילה, מאחר שלעיתים קרובות יש להם קדימות על פני מידע המתואר במסמכים אחרים.

קבלת סיוע טכני

אם אינך מבין הליך כלשהו במדריך זה, או אם המערכת לא פועלת כמצופה, עיין במדריך למשתמש – חומרה. Dell™ מספקת הדרכה והסמכה מקיפות בתחום החומרה. לקבלת מידע נוסף, ראה www.dell.com/training. ייתכן ששירות זה אינו זמין בכל האזורים.

מפרט טכני

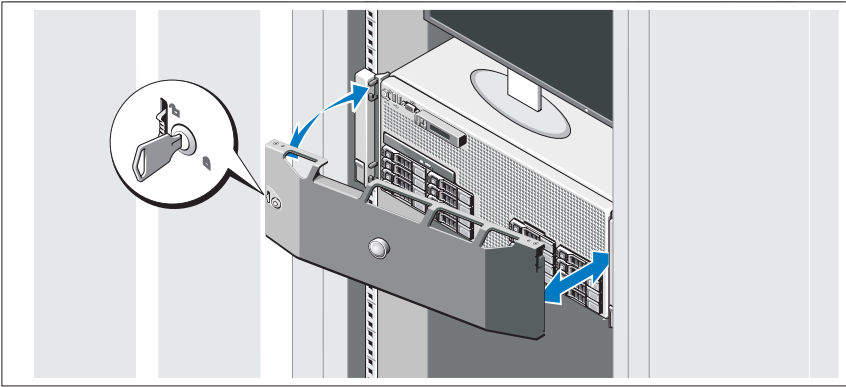
מעבד	
Intel® Xeon® שניים או ארבעה מעבדים מסדרת Intel® Xeon® 7500 (עד מעבדים בעלי שמונה ליבות)	סוג מעבד
אפיק הרחבה	
Generation 1 PCI Express ו-2	סוג אפיק
חריץ 1: PCIe x4 Gen2, חצי אורך, גובה מלא	חריצי הרחבה
חריץ 2: PCIe x8 Gen2, חצי אורך, גובה מלא	
חריץ 3: PCIe x8 Gen2, חצי אורך, גובה מלא	
חריץ 4: PCIe x8 Gen2, חצי אורך, גובה מלא	
חריץ 5: PCIe x4 Gen1, חצי אורך, גובה מלא	
חריץ 6: PCIe x8 Gen2, חצי אורך, גובה מלא	
חריץ 7: PCIe x16 Gen2, חצי אורך, חצי גובה	
הערה: ניתן להרחיב את חריץ 7 לארבעה חריצי PCIe x4 Gen2 בעלי פרופיל נמוך, בעזרת כרטיס הרחבה אנכי אופציונלי של PCIe.	

- מהדורות Standard ו-Enterprise של Microsoft Windows Server 2003 R2 של (x64)
 - מהדורות Standard ו-Premium של Microsoft Windows Essential Business Server (x64)
 - פלטפורמות Standard ו-Advanced של Red Hat® Enterprise Linux® 5.5 (x86_32) Server
 - פלטפורמות Standard ו-Advanced של Red Hat Enterprise Linux 5.5 Server (x86_64)
 - SUSE® Linux Enterprise Server 11 (x86_64)
 - SUSE Linux Enterprise Server 10 (x86_64) עם SP3
 - Solaris® 10 10/9 (x86_64)
 - Citrix® XenServer™ 6.0 (כאשר יהיה זמין)
 - VMware® ESX, גרסה 4.0 עדכון 1 (כאשר יהיה זמין)
 - VMware ESXi גרסה 4.0 עדכון 1
- הערה:** לקבלת המידע העדכני ביותר אודות מערכות הפעלה נתמכות, ראה  support.dell.com

מידע נוסף שעשוי לסייע לך

- אזהרה:**  עיין במידע בנושא בטיחות ותקנות שסופק עם המערכת. ייתכן שמידע על האחריות כלול במסמך זה או במסמך נפרד.
- התייעוד לארון תקשורת הנלווה לפתרון ארון התקשורת שלך מתאר כיצד להתקין את המערכת בארון תקשורת.
 - *מדריך החומרה למשתמש* מספק מידע על תכונות המערכת ומתאר כיצד לפתור בעיות במערכת ולהתקין או להחליף את רכיבי המערכת. מסמך זה זמין באינטרנט, בכתובת support.dell.com/manuals.
 - כל סוגי המדיה המצורפים למערכת ואשר מספקים תיעוד וכלים הנוגעים להגדרת התצורה ולניהול המערכת, כולל אלה השייכים למערכת ההפעלה, לתוכנת ניהול המערכת, לעדכוני מערכת ולרכיבי מערכת אשר רכשת עם המערכת.

התקנת כיסוי מסגרת הצג האופציונלי



התקן את כיסוי מסגרת הצג (אופציונלי).

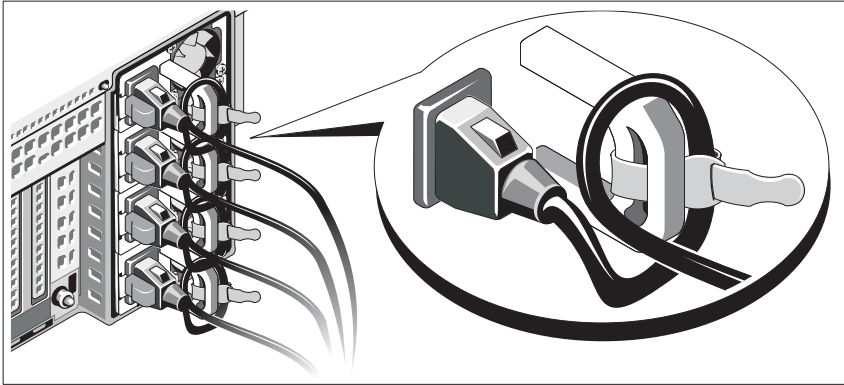
השלמת ההתקנה של מערכת ההפעלה

אם רכשת מערכת הפעלה מותקנת מראש, עיין בתיעוד המצורף למערכת. כדי להתקין מערכת הפעלה בפעם הראשונה, עיין בתיעוד ההתקנה והגדרת התצורה של מערכת ההפעלה. ודא שמערכת ההפעלה מותקנת לפני שתתקין רכיבי חומרה ותוכנות שלא נרכשו עם המחשב.

מערכות הפעלה נתמכות

- מהדורות Standard ו-Enterprise של Microsoft® Windows Server® 2008 (x32) עם SP2
- מהדורות Standard, Enterprise ו-DataCenter של Microsoft Windows Server 2008 (x64) עם SP2
- מהדורות Standard, Enterprise, ו-DataCenter של Microsoft Windows Server 2008 R2 (x64)
- מהדורות Standard ו-Enterprise של Microsoft Windows Server 2003 R2 (x32)

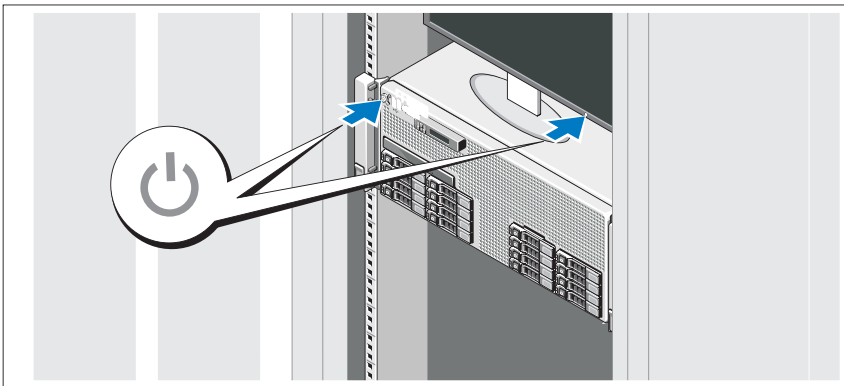
אבטחת כבל(י) החשמל



כופף את כבל החשמל של המערכת וצור ממנו לולאה כמוצג באיור. לאחר מכן חבר את הכבל לתושבת באמצעות הרצועה שסופקה.

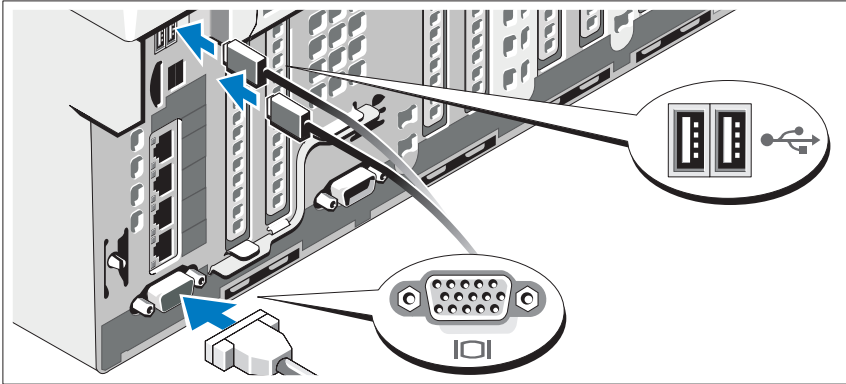
חבר את הקצה השני של כבל המתח לשקע חשמל מוארק, או למקור חשמל נפרד, כגון מערכת אל-פסק או יחידה לחלוקת מתח (PDU).

הפעלת המערכת



לחץ על מתג ההפעלה במערכת ובצג. נורות המתח אמורות לדלוק.

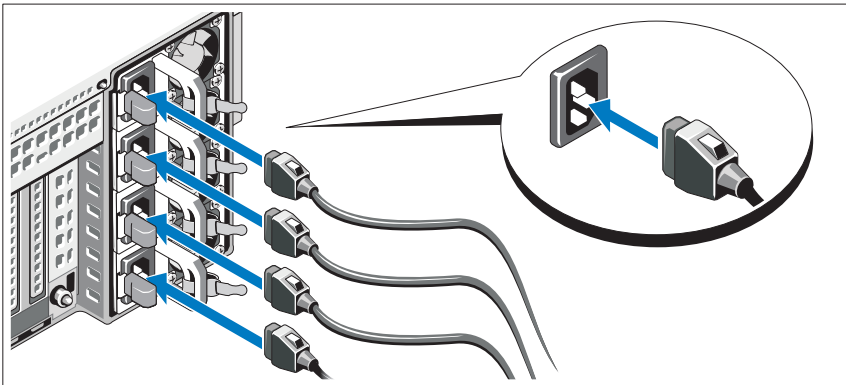
אופציונלי – חיבור המקלדת, העכבר והצג



חבר את המקלדת, העכבר והצג (אופציונלי).

על המחברים בחזית ובגב המערכת מופיעים סמלים שמציינים איזה כבל יש לחבר לכל מחבר. הקפד לחזק את הברגים (אם קיימים) במחבר הכבל של הצג.

חיבור כבלי החשמל



חבר את כבלי החשמל של המערכת למערכת, ואם אתה משתמש בצג, חבר את כבל החשמל של הצג לצג.

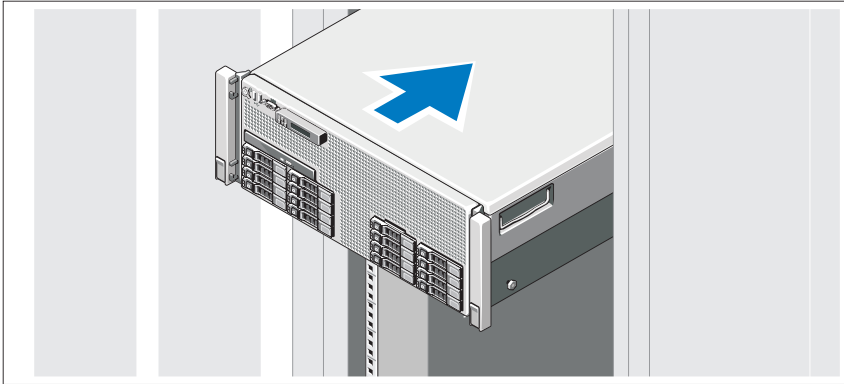
התקנה והגדרת תצורה

⚠ אזהרה: לפני שתבצע את ההליך הבא, עיין בהוראות הבטיחות המצורפות למערכת.

הוצאת המערכת מהאריזה


הוצא את המערכת וזהה את כל הפריטים.


התקנת המסילות והמערכת בארון תקשורת



הרכב את המסילות והתקן את המערכת בארון התקשורת בהתאם להוראות הבטיחות ולהוראות להתקנת ארון התקשורת המצורפות למערכת.

הערות, התראות ואזהרות

 **הערה:** הערה מציינת מידע חשוב שסייע לך לנצל את המחשב בצורה טובה יותר.

 **התראה:** התראה מציינת סכנה של נזק אפשרי לחומרה או אובדן של נתונים.
בעקבות אי-קיום ההוראות.

 **אזהרה:** אזהרה מציינת אפשרות לנזק לרכוש, פגיעה גופנית או מוות.

המידע הכלול במסמך זה נתון לשינויים ללא הודעה מוקדמת.
© 2009 Dell Inc. כל הזכויות שמורות.

חל איסור מוחלט על שתוקן חומרים אלה, בכל דרך שהיא, ללא קבלת רשות בכתב מאת Dell Inc. סימני מסחר המוזכרים במסמך זה: Dell, הלוגו של DELL ו-*PowerEdge* הם סימני מסחר של Dell Inc.; *Xeon* ו-*Intel* הם סימני מסחר רשומים של Intel Corporation בארה"ב ובמדינות אחרות; *Microsoft*, *Windows* וכן *Windows Server* הם סימני מסחר או סימני מסחר רשומים של Microsoft Corporation בארצות הברית ו/או במדינות אחרות; *Red Hat* וכן *Red Hat Enterprise Linux* הם סימני מסחר רשומים של Red Hat, Inc. בארצות הברית ובמדינות אחרות; *SUSE* הוא סימן מסחר רשום של Novell, Inc. בארצות הברית ובמדינות אחרות; *Citrix* וכן *XenServer* הם סימני מסחר של Citrix Systems, Inc. ו/או של חברות בנות אחרות שלה, וייתכן שהם רשומים במשרד הפטנטים וסימני המסחר של ארצות הברית ו/או במדינות אחרות; *VMware* הוא סימן מסחר רשום או סימן מסחר ("הסימנים") של VMware, Inc. בארצות הברית ו/או בתחומי שיפוט אחרים; *Solaris* הוא סימן מסחר של Sun Microsystems, Inc. בארה"ב ובמדינות אחרות. סימני מסחר ושמות מסחר אחרים המוזכרים במסמך זה מתייחסים לישויות הטוענות לבעלות על אותם סימנים ושמות או למוצרים שלהן. Dell Inc. מתנגרת מכל עניין קנייני בסימני מסחר ובשמות מסחר, למעט הסימנים והשמות שלה עצמה.

דגם תקינה E06S Series

מערכות PowerEdge™ R910 של Dell™

תחילת העבודה עם המערכת

דגם תקינה E06S Series

